

КАТАЛОГ

Отправляйте Ваши пожелания и комментарии по адресу:

**ЗАО "Завод "Композит"
Россия, 196084
г. Санкт-петербург,
наб. Обводного канала, 74
Тел: (812) 316-14-22
Тел/Факс : (812) 316-57-11**

**E-mail: kompozit@mail.wplus.net
<http://www.kompozit.spb.ru>**

Содержание

Информация о предприятии

Режущий инструмент, оснащенный СТМ

Рекомендуемые режимы резания

Резцы, оснащенные СТМ

Пластины режущие сменные из СТМ

Пластины режущие сменные из твердого сплава, оснащенные СТМ

Режущий инструмент, оснащенный твердым сплавом

Изделия порошковой металлургии

Изделия конструкционного назначения

Изделия антифрикционного назначения

Изделия специального назначения



ЗАО «Завод «Композит»

производит и реализует лезвийный режущий инструмент из сверхтвердого материала (СТМ) и твердого сплава, а также изделия из металлических порошков. Завод может принять заказ как на поставку серийной продукции, так и изготовить по Вашему индивидуальному заказу следующие виды изделий:

Режущий инструмент

1. Резцы, режущие вставки (в т.ч. для координатно-расточных станков) и пластины, оснащенные сверхтвердыми материалами на основе нитрида бора, для обработки материалов высокой твердости.
2. Резцы токарные и для координатно-расточных станков, ножи для сборных фрез, оснащенные напайными пластинами из твердого сплава.

Изделия порошковой металлургии

1. Конструкционные – приближенные по форме и размерам к готовым изделиям.
2. Антифрикционные – детали узлов трения.
3. Специальные – изделия с особыми свойствами, изделия из композиционных материалов и др.

При Вашей заинтересованности вышлем соответствующий прайс-лист на нашу продукцию.

Характеристика выпускаемой продукции

1. Резцы, оснащенные сверхтвердыми материалами.

Завод одним из первых в стране освоил производство режущего инструмента, оснащенного сверхтвердыми материалами (СТМ) на основе нитрида бора: композит 01 (Эльбор-Р), композит 10 (Гексанит-Р), композит 05ИТ, композит КПЗ, композит К03, двухслойные поликристаллы и др.

Используя СТМ, завод выпускает следующие виды лезвийного инструмента:

- резцы и режущие вставки с механическим креплением сменных режущих пластин;
- резцы с механическим креплением режущих вставок, оснащенных неразъемно закрепленными режущими элементами из СТМ;
- резцы, режущие вставки и ножи для фрез, оснащенные неразъемно закрепленными режущими элементами из СТМ;
- резцы расточные для координатно-расточных станков;
- сменные режущие пластины из СТМ и твердосплавные с напайным режущим элементом из СТМ.

Этот инструмент применяется для чистового и получистового точения, растачивания и фрезерования закаленных сталей твердостью до 67 HRCэ, чугунов любой твердости, вплоть до отбеленных, твердых сплавов с содержанием кобальта

больше 15%, сплавов на основе меди.

При этом достигаются высокие скорости резания, что обеспечивает повышение производительности и точности обработки, упрочнение и низкую шероховатость обработанной поверхности, что позволяет исключить или сократить шлифование.

2. Резцы, оснащенные твердыми сплавами.

Завод серийно выпускает токарные резцы с напайными пластинами твердого сплава ВК и ТК с сечением державок от 16x12 до 40x25 следующих типов:

- проходные и упорные, отогнутые и прямые,
- подрезные;
- расточные для сквозных и глухих отверстий;
- расточные для глубоких (до 5 диаметров) сквозных и глухих отверстий;
- отрезные;
- канавочные;
- резьбовые;
- чистовые широкие.

А также расточные для сквозных и глухих отверстий $\varnothing 3...25$ мм для координатно-расточных станков.

Кроме этого, выпускаются ножи с напайными пластинами твердого сплава ВК и ТК для сборных торцевых фрез 160...320 мм.

3. Изделия порошковой металлургии.

Используя методы и технологии порошковой металлургии, завод с 1964 года выпускает изделия широкой номенклатуры:

- изделия конструкционного назначения в основном изготавливаются в виде заготовок, максимально приближенных по форме и размерам к готовым деталям, в большинстве случаев из материалов на железной основе с легированием; применение их обеспечивает существенную экономию металла и трудозатрат, особенно в изделиях сложных форм; изделия могут подвергаться необходимой механической или химико-термической доработке;
- изделия антифрикционного назначения, как правило, изготавливаются в виде готовых деталей типа втулок, подпятников, сегментов и др. для установки в узлах трения; основными материалами являются железографит и бронзографит, а в особых случаях и специальные материалы; например, подшипниковые втулки для транспортеров в сушильных агрегатах из композиционных материалов на основе железо- и бронзографита; применение таких изделий обеспечивает не только снижение трудоемкости и металлоемкости, но главное – повышение срока службы изделия;
- изделия специального назначения используют основное достоинство метода порошковой металлургии, а именно – возможность получения деталей с особыми и специальными свойствами, такими, как высокая твердость, износостойкость, сопротивляемость электроэрозии, абразивная способность, заданный комплекс электрических и механических характеристик и др.; изготавливаются эти изделия из специальных и композиционных материалов; примеры:

1. Втулки для работы в тормозной рычажной передаче вагонов железнодорожного подвижного состава и вагонов метрополитена;
2. Малоизнашиваемые контактные вставки для токоприемников троллейбусов;
3. Электрические контакты для приборной техники и систем управления электропоездов метрополитена;
4. Токосъемники для монорельсовой дороги;
5. Заготовки для наконечников электродов сварочных автоматов;
6. Диски алмазозаменителей для правки шлифовальных кругов;
7. Комплектующие изделия для автомобильной промышленности (авторигели, детали системы зажигания, фланцы для глушителей, опорные подшипники и др.);
8. Изделия культурно-бытового назначения (медали, оконная, дверная и мебельная фурнитура, набойки каблучные, ножи к ледобуру, блесны и др.).

Историческая справка



Лауреат премии
"РОССИЙСКИЙ НАЦИОНАЛЬНЫЙ ОЛИМП"
ЗАО "Завод "Композит"
20 ноября 2004 года

Завод основан в 1860 году как Главный газовый завод по выработке газа с целью освещения улиц Санкт-Петербурга.

В 1913 году было прекращено производство светильного газа и начато производство газа из коксующихся углей для бытовых нужд и котельных.

В конце 50-х годов на заводе открывается инструментальное производство по выпуску инструмента для снабжения промышленных предприятий Северо-Западного региона. Параллельно на заводе создается производство изделий методом порошковой металлургии.

Полное перепрофилирование завода к 1972 году, когда окончательно было остановлено коксовое производство, определило основные направления деятельности предприятия:

1. Производство инструмента -специализированное предприятие Северо-Западного региона;

2. Производство изделий порошковой металлургии -крупнейшее предприятие в России по выпуску изделий по уникальной технологии.

С 1974 года начинается расширение производства инструмента за счет создания специализированного производства лезвийного инструмента, оснащенного сверхтвердыми материалами на основе кубического нитрида бора.

Производство, начатое как опытное, становится значимым в развитии не только завода, отрасли, но и в стране. Предприятие становится ведущим в выпуске инструмента из сверхтвердых материалов, с выпуском 1,5 млн. шт. в год, освоив широкую гамму резцов совместно с ВНИИ "Инструмент", ВНИИ "Алмаз", ИПМ АН УССР, ВНИИМАШ и др.

В 1993 году коллектив завода выкупил у государства собственность и стал закрытым акционерным обществом со 100%-ной частной коллективной собственностью.

По результатам финансово-хозяйственной деятельности в 1995 году Фондом содействия международных программ завод отмечен в числе лидеров российской экономики.

С 1996 года по настоящее время отмечается непрерывный ежегодный рост объема производства.

Созданная система организации и управления на заводе от маркетинговых исследований до выпуска готовой продукции под конкретного потребителя, ежемесячное бюджетирование обеспечили устойчивое финансовое положение, ежегодный прирост прибыли предприятия.

За годы стабилизации завод не только закрепился в своем сегменте, но расширил "нишу" потребления своей продукции:

- моторные и автомобильные заводы РФ;
- машиностроительные предприятия общего-машиностроения РФ и СНГ;
- предприятия городского хозяйства СПб;
- предприятия ОАО "Российские железные дороги".

Разработанная и успешно реализуемая концепция технического перевооружения и экономического развития предприятия, расширение номенклатуры выпускаемой продукции специального назначения создают условия для дальнейшего успешного сотрудничества с постоянными и новыми заказчиками.

В мае 2003 года за свою работу завод был отмечен "знаком Общественного Признания".

В ноябре 2004 года заводу вручена главная Всероссийская премия "Российский Национальный Олимп".

По итогам работы в 2008-2010 гг. заводу в декабре 2010 г. присвоено звание "Лучший экспортер Санкт-Петербурга".



НОВОЕ В ПРОИЗВОДСТВЕ РЕЗЦОВ ЗАО «ЗАВОД «КОМПОЗИТ» В 2003...2005 г.г.

1. Режущий инструмент, оснащенный СТМ.

1.1 Совершенствование марок сверхтвердых материалов на основе плотных модификаций нитрида бора.

Начиная с 1994 года многие фирмы как в России, так и СНГ, по разным причинам сначала сократили, а затем и прекратили синтез СТМ первого поколения для производства режущего инструмента, это широко известные СТМ Композит 01 (Эльбор-Р), Композит 02 (Белбор), Композит 05, Композит 10 (Гексанит-Р) и др.

При этом происходит постепенная замена СТМ первого поколения на сверхтвердые материалы второго поколения. Эти материалы, в первую очередь, КПЗ и К03, особенно К03, синтез которого осуществляется на заводе «Композит», незначительно уступая в отдельных случаях по стойкости эльбору и белбору (лучшим материалам первого поколения по режущим свойствам), имеют существенный плюс они держат удар не хуже гексанита (СТМ первого поколения, который специально создавался для прерывистой, ударной обработки). Таким образом эти материалы универсальны в применении, т.е. они в значительной мере объединяют достоинства эльбора и гексанита.

В связи с прекращением производства СТМ для лезвийного режущего инструмента на ОАО «Абразивный завод «ИЛЬИЧ», в том числе и пластин для инструмента с механическим креплением, следует обратить особое внимание на выпускаемые нашим заводом многогранные твердосплавные пластины с напайкой СТМ в одном из углов тем более, что такие пластины почти на порядок дешевле аналогичных по размеру цельных пластин из СТМ (имеются ввиду пластины с вписанным диаметром 12,7 мм и более).

1.2 Вновь освоенные конструкции инструмента, оснащенного СТМ.

В последние годы завод освоил производство большой номенклатуры ножей, оснащенных СТМ, для фрез торцевых с механическим креплением ножей.

Еще один вид новых изделий также предлагается потребителю это резцы для нарезки рифлей на мукомольных валках; разработана и освоена в производстве большая гамма этих резцов с разными углами заточки для обеспечения необходимого профиля канавки, кроме того могут быть изготовлены и специальные резцы по заказу потребителя.

Предлагается вниманию потребителя ещё целый ряд новых изделий: фрезы концевые однозубые для разделки пазов и обработки уступов в каленых деталях; канавочные резцы для прорезки канавок шириной 2,3 и 4 мм; иглы для гравирования на хрустале, фарфоре, стекле и др. материалах.

Расширен диапазон координатно-расточных резцов, начиная с 2005 года завод выпускает координатно-расточные резцы всех исполнений: для расточки глухих и сквозных отверстий при безударной обработке и с ударом, нормальной длины и удлиненные в диапазоне диаметров растачиваемых отверстий от 3 до 16 мм.

2. Режущий инструмент, оснащенный напайными пластинами твердого сплава.

В этом разделе прежде всего необходимо отметить, что ЗАО «Завод «КОМПОЗИТ» выпускает инструмент чрезвычайно широкой номенклатуры: практически весь перечень стандартных токарных резцов с сечением державки от 20x12 до 40x25 мм; координатно-расточные резцы с диаметром растачиваемых отверстий от 3 до 25 мм; расточные для обработки глухих и сквозных глубоких отверстий (до 5 диаметров) минимальным диаметром 25, 34 и 40 мм; резцы канавочные для обработки внутренних зарезьбовых канавок; ножи для фрез торцевых 160...320 мм с углом 60° и 90°; запасные диски к державкам для безалмазной правки шлифовальных кругов и др. Такой широкой номенклатуры резцов с напайными пластинами твердого сплава нет ни у одного инструментального завода России.

В заключение необходимо отметить что специалисты завода всегда рассмотрят интересные предложения по изготовлению новой продукции, и при наличии технической возможности этот заказ будет выполнен в минимально возможные сроки.

**РЕЖУЩИЙ ИНСТРУМЕНТ
ОСНАЩЕННЫЙ СТМ**

Резцы, оснащенные режущими элементами из сверхтвердых материалов

В последние годы в мировой промышленности растет производство и применение лезвийных режущих инструментов из синтетических сверхтвердых материалов (СТМ) -кубического нитрида бора и поликристаллических алмазов, при существенном расширении областей использования этих инструментов.

Эти принципиально новые как по технологии изготовления, так и по условиям эксплуатации инструментальные материалы позволяют вести обработку со скоростями резания на порядок более высокими, чем твердые сплавы (см. [рекомендуемые диапазоны режимов резания](#)).

Стремительное расширение областей применения лезвийного инструмента из СТМ во всех промышленно развитых странах в настоящее время при точении, фрезеровании, сверлении, развертывании, растачивании, резке деталей из чугунов и закаленных сталей, цветных сплавов, новейших труднообрабатываемых композиционных материалов и сплавов объясняется устойчивой тенденцией автоматизации технологических процессов не только в массовом и крупносерийном, но главным образом в серийном и мелкосерийном и даже индивидуальном производстве, дающих приблизительно 75% всей машиностроительной продукции.

Основной объективной предпосылкой для эффективного применения инструмента из СТМ в автоматизированных процессах на станках с ЧПУ, обрабатывающих центрах, спецстанках, автоматических линиях является возможность реализации оптимальных для СТМ высоких скоростей резания.

По данным ВНИИинструмент годовая потребность российского рынка в инструментах из СТМ к 2005 году оценивается в 15...20 млн. долларов США. Однако в настоящее время отечественное производство и потребление не превышает 5% от указанной потребности. Одним из определяющих условий преодоления этого отставания является применение современного точного высокоскоростного оборудования, такое оборудование выпускают и наши отечественные ведущие станкостроительные фирмы.

Резкое увеличение скорости при прочих равных условиях обеспечивает соответствующее увеличение минутной подачи инструмента, т.е. производительности процесса, а также уменьшение силы резания, наклепа и шероховатости обработанной поверхности, а значит, точности и качества обработки.

Таким образом, экономический эффект от внедрения токарных и расточных резцов, фрез и другого лезвийного инструмента на основе режущих элементов из СТМ для высокоскоростного резания по труднообрабатываемым материалам со скоростями 500...3000 м/мин обеспечивается за счет повышения скорости резания в 5...10 раз, производительности обработки в 1,5...10 раз, стойкости инструмента как минимум на порядок, качества обработки поверхности по сравнению с твердосплавным инструментом.

Кроме того, высокая скорость позволяет во многих случаях осуществить обработку без СОЖ, т.е. так называемое "сухое" резание, что уменьшает затраты и улучшает экологическую обстановку на рабочем месте, а также уменьшает вредные выбросы в окружающую среду.

СКОРОСТЬ РЕЗАНИЯ -ВАЖНЕЙШИЙ ФАКТОР ИНТЕНСИФИКАЦИИ ОБРАБОТКИ МАТЕРИАЛОВ РЕЗАНИЕМ С ПРИМЕНЕНИЕМ ИНСТРУМЕНТА ИЗ СИНТЕТИЧЕСКИХ СВЕРХТВЕРДЫХ МАТЕРИАЛОВ В УСЛОВИЯХ, КОГДА РЕЗЕРВЫ СУЩЕСТВЕННОГО ПОВЫШЕНИЯ СКОРОСТЕЙ РЕЗАНИЯ ТРАДИЦИОННЫХ ИНСТРУМЕНТАЛЬНЫХ МАТЕРИАЛОВ ПРАКТИЧЕСКИ ИСЧЕРПАНЫ.

Рекомендуемые режимы резания резцами с режущим элементом из КОМПОЗИТА 01 (Эльбор-Р - K01), K03

Резцы предназначены для непрерывной обработки закаленной стали твердостью 40-70 HRCэ, чугунов твердостью 160-600 НВ, твердых сплавов марок BK15, BK20, BK25.

Для достижения максимального эффекта желательно использовать точные и жесткие станки, обеспечивающие рекомендуемые режимы резания.

Резцы позволяют вести тонкую и чистовую обработку с глубиной резания 0,05-0,60 мм.

Тип операции	Обрабатываемый материал	Вид обработки	Скорость, м/мин	Подача, мм/об	Глубина, мм
Точение и растачивание	Стали инструментальные легированные, малолегированные конструкционные, закаленные, твердостью 40-65 HRCэ	Чистовая Тонкая	60-120 80-180	0,05-0,08 0,005-0,02	0,30-0,60 0,05-0,10
То же	Стали быстрорежущие, высоколегированные, закаленные, твердостью 58-70 HRCэ	Чистовая Тонкая	60-120 80-150	0,04-0,07 0,005-0,02	0,10-0,40 0,05-0,10
То же	Чугуны серые и высокопрочные, твердостью 160-270 НВ	Чистовая	400-600	0,02-0,07	0,20-0,60
То же	Чугуны отбеленные закаленные, твердостью 400-600 НВ	Чистовая	100-200	0,02-0,07	0,20-0,60
То же	Твердые сплавы для штампов и пресс-форм (BK15, BK20, BK25)	Тонкая	8-12	0,005-0,02	0,05-0,10

Рекомендуемые режимы резания резцами с режущим элементом из КОМПОЗИТА 05ИТ (K05ИТ)

Резцы предназначены для непрерывной обработки закаленной стали твердостью 40-55 HRCэ, чугунов твердостью 160-600 НВ и других труднообрабатываемых материалов.

Для достижения максимального эффекта желательно использовать точные и жесткие станки, обеспечивающие рекомендуемые режимы резания.

Резцы позволяют вести чистовую и получистовую обработку с глубиной резания 0,20-2,0 мм.

Тип операции	Обрабатываемый материал	Вид обработки	Скорость, м/мин	Подача, мм/об	Глубина, мм
Точение и растачивание	Стали инструментальные легированные, малолегированные конструкционные, закаленные до твердости 40-55 HRCэ	Получист. Чистовая	50-100 60-120	0,10-0,20 0,05-0,08	1,0-2,0 0,40-1,0
То же	Чугуны серые и высокопрочные, твердостью 160-270 НВ	Получист. Чистовая	200-400 400-600	0,10-0,20 0,02-0,07	1,0-2,0 0,20-0,80
То же	Чугуны отбеленные закаленные, твердостью 400-600 НВ	Получист. Чистовая	100-200 100-200	0,10-0,20 0,02-0,07	1,0-2,0 0,20-0,80

Рекомендуемые режимы резания резцами с режущим элементом из КОМПОЗИТА 10 (Гексанит-Р - К10), К03

Резцы предназначены для прерывистой (с ударом) обработки закаленной стали твердостью 40-60 HRCэ, чугунов твердостью 160-600 НВ, твердых сплавов марок ВК15, ВК20, ВК25.

Для достижения максимального эффекта желательно использовать точные и жесткие станки, обеспечивающие рекомендуемые режимы резания.

Резцы позволяют вести тонкую, чистовую и получистовую обработку с глубиной резания 0,05-0,70 мм.

Тип операции	Обрабатываемый материал	Вид обработки	Скорость, м/мин	Подача, мм/об	Глубина, мм
Точение и растачивание	Стали инструментальные легированные, малолегированные конструкционные, закаленные, твердостью 40-60 HRCэ	Получист. Чистовая Тонкая	40-90 50-100 60-100	0,10-0,15 0,05-0,08 0,005-0,02	0,30-0,60 0,10-0,30 0,05-0,10
То же	Стали быстрорежущие, высоколегированные, закаленные, твердостью 58-64 HRCэ	Чистовая Тонкая	40-70 60-80	0,03-0,07 0,005-0,02	0,20-0,40 0,05-0,10
То же	Чугуны серые и высокопрочные, твердостью 160-270 НВ	Получист. Чистовая	200-300 300-400	0,10-0,15 0,02-0,08	0,50-0,70 0,20-0,50
То же	Чугуны отбеленные закаленные, твердостью 400-600 НВ	Получист. Чистовая	60-100 100-160	0,10-0,15 0,02-0,07	0,50-0,70 0,20-0,50
То же	Твердые сплавы для штампов и пресс-форм (ВК15, ВК20, ВК25)	Чистовая Тонкая	5-10 8-12	0,04-0,09 0,005-0,02	0,10-0,20 0,05-0,10

Рекомендуемые режимы резания резцами с режущим элементом из КОМПОЗИТА КПЗ, К03

В последние годы достаточно много организаций в России занимаются созданием новых сверхтвердых материалов (СТМ) на основе плотных модификаций нитрида бора. Лучшие из них в настоящее время К03 и КПЗ с успехом заменяют гексанит-Р (К10-2 гр. и К10Д). Эти материалы могут быть применены в режущих вставках и в виде сменных режущих пластин. Режимы резания и условия использования те же, что и для гексанита, т.е. обработка в условиях ударной нагрузки деталей из закаленной стали и чугуна.

Резцы предназначены для прерывистой (с ударом) обработки закаленной стали твердостью 40-60 HRCэ, чугунов твердостью 160-600 НВ, твердых сплавов марок ВК15, ВК20, ВК25.

Для достижения максимального эффекта желательно использовать точные и жесткие станки, обеспечивающие рекомендуемые режимы резания.

Резцы позволяют вести тонкую, чистовую и получистовую обработку с глубиной резания 0,05-0,70 мм.

Тип операции	Обрабатываемый материал	Вид обработки	Скорость, м/мин	Подача, мм/об	Глубина, мм
Точение и растачивание	Стали инструментальные легированные, малолегированные конструкционные, закаленные, твердостью 40-60 HRCэ	Получист. Чистовая Тонкая	40-90 50-100 60-100	0,10-0,15 0,05-0,08 0,005-0,02	0,30-0,60 0,10-0,30 0,05-0,10
То же	Стали быстрорежущие, высоколегированные, закаленные, твердостью 58-64 HRCэ	Чистовая Тонкая	40-70 60-80	0,03-0,07 0,005-0,02	0,20-0,40 0,05-0,1
То же	Чугуны серые и высокопрочные, твердостью 160-270 HB	Получист. Чистовая	200-300 300-400	0,10-0,15 0,02-0,08	0,50-0,70 0,20-0,50
То же	Чугуны отбеленные закаленные, твердостью 400-600 HB	Получист. Чистовая	60-100 100-160	0,10-0,15 0,02-0,07	0,50-0,70 0,20-0,50
То же	Твердые сплавы для штампов и пресс-форм (BK15, BK20, BK25)	Чистовая Тонкая	5-10 8-12	0,04-0,09 0,005-0,02	0,10-0,20 0,05-0,10

Пластины из КПЗ и К03 также надежно заменяют К05ИТ при безударной обработке деталей из закаленной стали и чугуна, режимы резания такие же, как для К05ИТ. Резцы предназначены для непрерывной обработки закаленной стали твердостью 40-55 HRCэ, чугунов твердостью 160-600 HB и других труднообрабатываемых материалов.

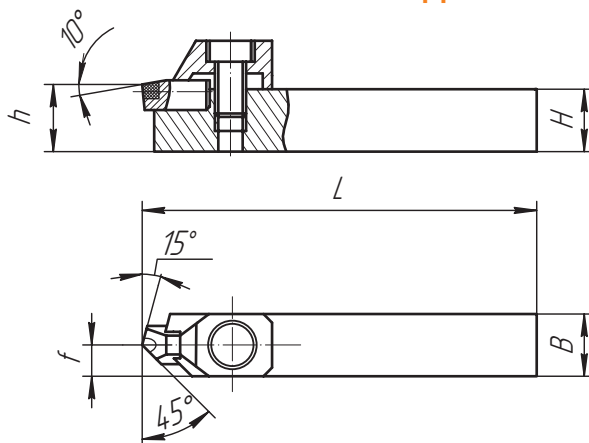
Для достижения максимального эффекта желательно использовать точные и жесткие станки, обеспечивающие рекомендуемые режимы резания.

Резцы позволяют вести чистовую и получистовую обработку с глубиной резания 0,20-2,0 мм.

Тип операции	Обрабатываемый материал	Вид обработки	Скорость, м/мин	Подача, мм/об	Глубина, мм
Точение и растачивание	Стали инструментальные легированные, малолегированные конструкционные, закаленные до твердости 35-55 HRCэ	Получист. Чистовая	50-100 60-120	0,10-0,20 0,05-0,08	1,0-2,0 0,40-1,0
То же	Чугуны серые и высокопрочные, твердостью 160-270 HB	Получист. Чистовая	200-400 400-600	0,10-0,20 0,02-0,07	1,0-2,0 0,20-0,80
То же	Чугуны отбеленные закаленные, твердостью 400-600 HB	Получист. Чистовая	100-200 100-200	0,10-0,20 0,02-0,07	1,0-2,0 0,20-0,80

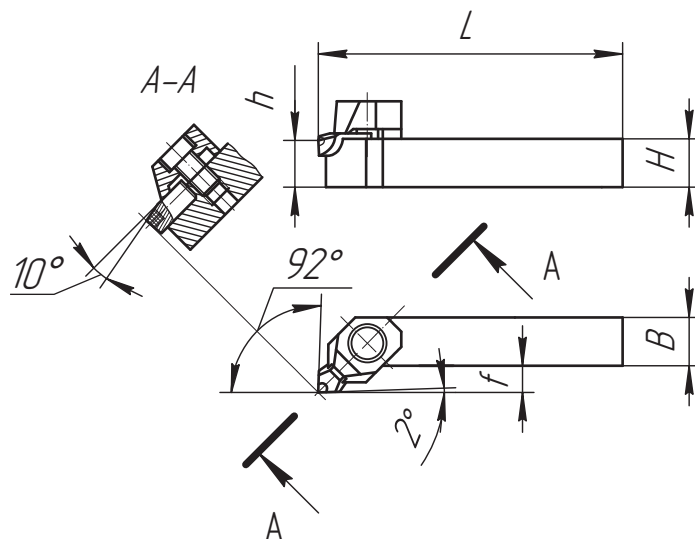
Кроме того, КПЗ и К03 были успешно опробованы при обработке деталей из бронзы и других сплавов на основе меди.

РЕЗЦЫ ТОКАРНЫЕ СБОРНЫЕ ПРОХОДНЫЕ СО ВСТАВКАМИ, ОСНАЩЕННЫМИ СТВ НА ОСНОВЕ НИТРИДА БОРА



Обозначение	L	B	H	h	f	Обозначение сменной вставки	Марка СТВ
РЭО 92.00.00	100	16	16	16	8	РЭО 138.00	К01, К03
РЭО 82.00.00	125	20	20	20	10	РЭО 138.00	К01, К03
РЭО 233.00.00	100	16	16	15,5	8	РЭО 229.00	К10, К03

РЕЗЦЫ ТОКАРНЫЕ СБОРНЫЕ ПОДРЕЗНЫЕ СО ВСТАВКАМИ, ОСНАЩЕННЫМИ СТВ НА ОСНОВЕ НИТРИДА БОРА



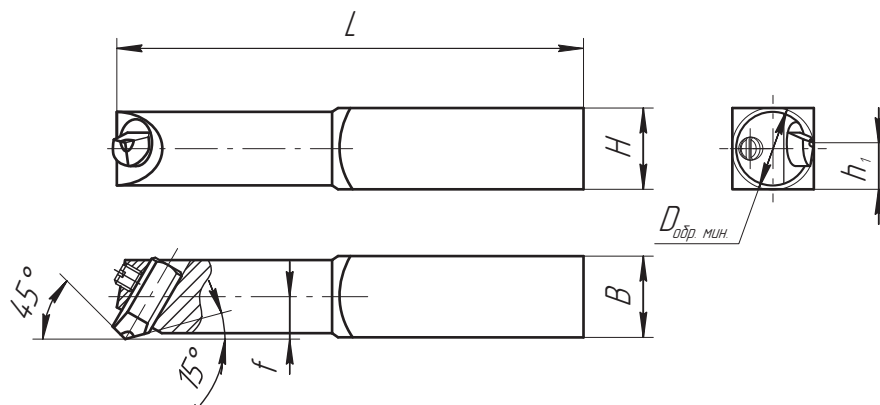
Обозначение	L	B	H	h	f	Обозначение сменной вставки	Марка СТВ
РЭО 93.00.00	100	16	16	16	8	РЭО 137.00	К01, К03
РЭО 80.00.00	125	20	20	20	8	РЭО 137.00	К01, К03
РЭО 231.00.00	100	16	16	15,5	8	РЭО 223.00	К10, К03

РЕЖУЩИЙ ИНСТРУМЕНТ
ОСНАЩЕННЫЙ СТВ

РЕЖУЩИЙ ИНСТРУМЕНТ
ОСНАЩЕННЫЙ ТВЕРДЫМ
СПЛАВОМ

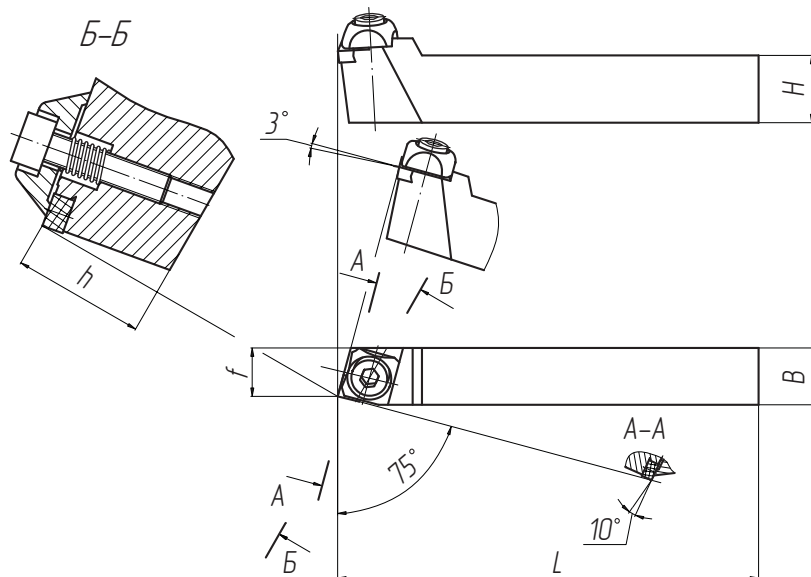
ИЗДЕЛИЯ
ПОРОШКОВОЙ
МЕТАЛЛУРГИИ

РЕЗЦЫ ТОКАРНЫЕ СБОРНЫЕ РАСТОЧНЫЕ СО ВСТАВКАМИ, ОСНАЩЕННЫМИ СТМ НА ОСНОВЕ НИТРИДА БОРА



Обозначение	L	B	H	h	f	D _{обр. мин.}	Обозначение сменной вставки	Марка СТМ
РЭО 94.00.00	125	16	16	9,5	9,7	19	РЭО 138.00	К01, К03
РЭО 81.00.00	170	20	25	14,2	12	24	РЭО 138.00	К01, К03
РЭО 242.00.00	125	16	16	9,5	9,4	19	РЭО 229.00	К10, К03

РЕЗЕЦ ТОКАРНЫЙ СБОРНЫЙ ПРОХОДНОЙ С КВАДРАТНОЙ НЕПЕРЕТАЧИВАЕМОЙ ПЛАСТИНОЙ ИЗ СТМ НА ОСНОВЕ НИТРИДА БОРА



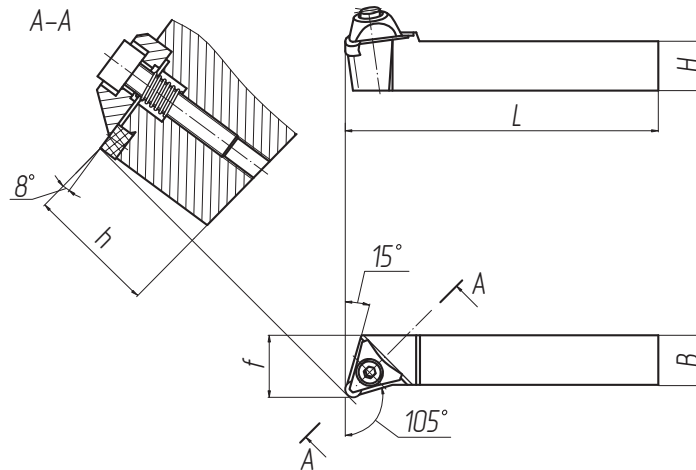
Обозначение	Обозначение по ISO	L	B	H	h	f	Обозначение сменных пластин	Марка СТМ
РЭО 240.00.00	CSBNR2020K4	125	20	20	20	16,7	SNMN040308	К05ИТ
РЭО 240.00.00-02	CSBNR2020K4	125	20	20	20	16,7	SNMN040308	КПЗ, К03

РЕЖУЩИЙ ИНСТРУМЕНТ
ОСНАЩЕННЫЙ СТМ

РЕЖУЩИЙ ИНСТРУМЕНТ
ОСНАЩЕННЫЙ ТВЕРДЫМ
СПЛАВОМ

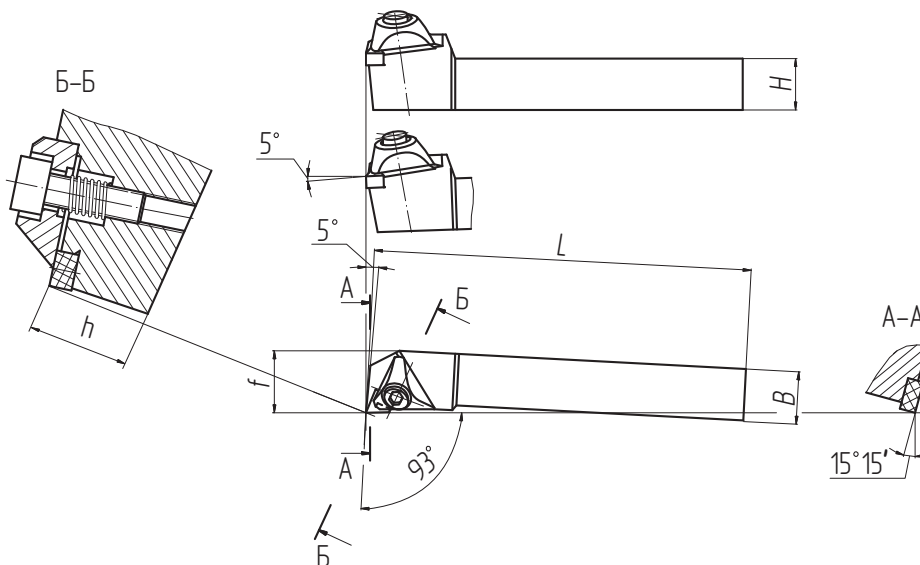
ИЗДЕЛИЯ
ПОРОШКОВОЙ
МЕТАЛЛУРГИИ

РЕЗЦЫ ТОКАРНЫЕ СБОРНЫЕ ПРОХОДНЫЕ С КРУГЛОЙ НЕПЕРЕТАЧИВАЕМОЙ ПЛАСТИНОЙ ИЗ СТМ НА ОСНОВЕ НИТРИДА БОРА



Обозначение	Обозначение по ISO	L	B	H	h	f	Обозначение сменных пластин	Марка СТМ
		мм						
РЭО 310.00.00	CRGNR2020K6	125	20	20	20	24	RNMN060300	К05ИТ
РЭО 310.00.00-01	CRGNR2020K6	125	20	20	20	24	RNMN060300	КПЗ, К03
РЭО 336.00.00	CRGNR2020K5	125	20	20	20	24	RNMN050300	К10, К03

РЕЗЕЦ ТОКАРНЫЙ СБОРНЫЙ ПРОХОДНОЙ С ТРЕХГРАННОЙ НЕПЕРЕТАЧИВАЕМОЙ ПЛАСТИНОЙ ИЗ СТМ НА ОСНОВЕ НИТРИДА БОРА



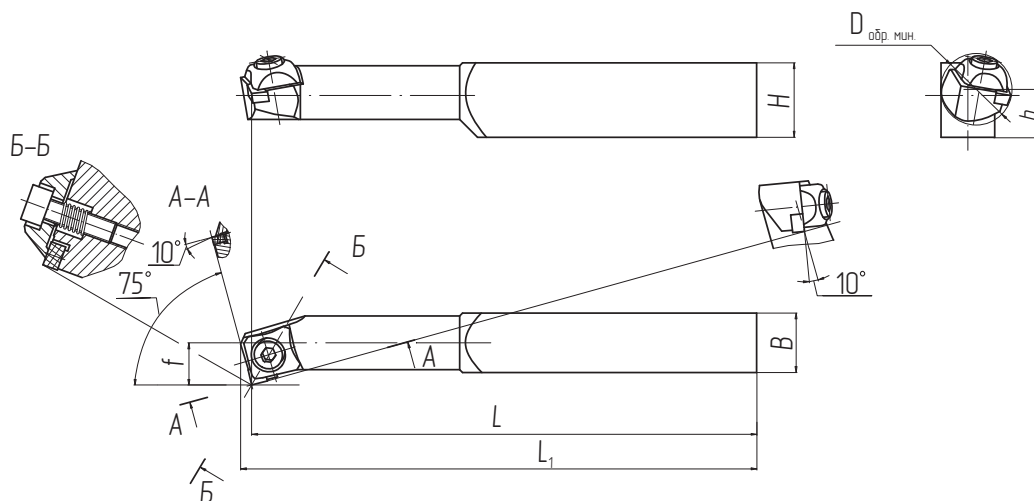
Обозначение	Обозначение по ISO	L	B	H	h	f	Обозначение сменных пластин	Марка СТМ
		мм						
РЭО 325.00.00	СТJNR2020K8	125	20	20	20	25	TNMN080308	К05ИТ
РЭО 325.00.00-01	СТJNR2020K8	125	20	20	20	25	TNMN080308	КПЗ, К03

РЕЖУЩИЙ ИНСТРУМЕНТ
ОСНАЩЕННЫЙ СТМ

РЕЖУЩИЙ ИНСТРУМЕНТ
ОСНАЩЕННЫЙ ТВЕРДЫМ
СПЛАВОМ

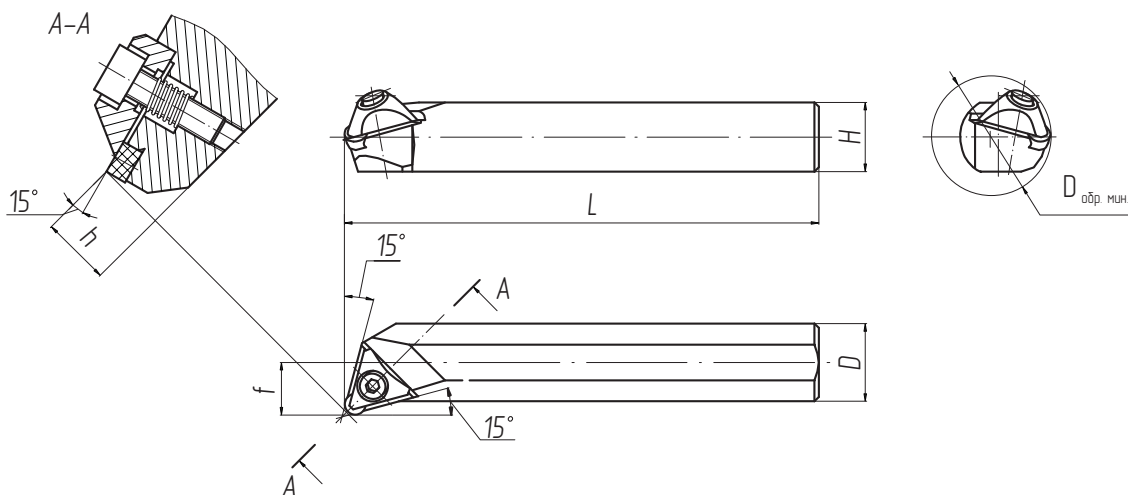
ИЗДЕЛИЯ
ПОРОШКОВОЙ
МЕТАЛЛУРГИИ

РЕЗЕЦ ТОКАРНЫЙ СБОРНЫЙ РАСТОЧНЫЙ С КВАДРАТНОЙ НЕПЕРЕТАЧИВАЕМОЙ ПЛАСТИНОЙ ИЗ СТМ НА ОСНОВЕ НИТРИДА БОРА



Обозначение	L	L ₁	B	H	h	f	D _{обр. мин.}	Обозначение сменных пластин	Марка СТМ
	мм								
РЭО 239.00.00	170	174	20	25	16	14,5	25	SNMN040308	К05ИТ
РЭО 239.00.00-02	170	174	20	25	16	14,5	25	SNMN040308	КПЗ, К03

РЕЗЕЦ ТОКАРНЫЙ СБОРНЫЙ РАСТОЧНЫЙ С КРУГЛОЙ НЕПЕРЕТАЧИВАЕМОЙ ПЛАСТИНОЙ ИЗ СТМ НА ОСНОВЕ НИТРИДА БОРА



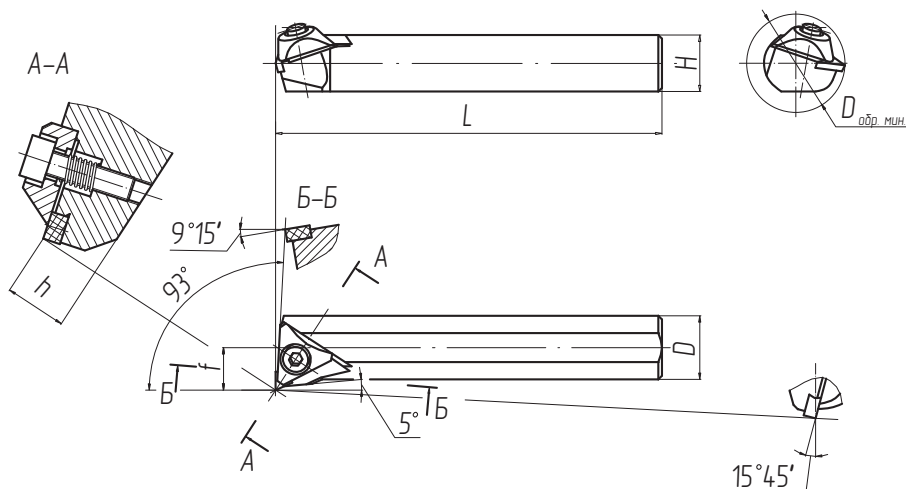
Обозначение	Обозначение по ISO	L	D	H	h	f	D _{обр. мин.}	Обозначение сменных пластин	Марка СТМ
		мм							
РЭО 334.00.00	S25R-CRFNR6	200	25	23	11,5	17	36	RNGN050300	К10
РЭО 334.00.00-01	S25R-CRFNR6	200	25	23	11,5	17	36	RNGN050300	КПЗ, К03

РЕЖУЩИЙ ИНСТРУМЕНТ
ОСНАЩЕННЫЙ СТМ

РЕЖУЩИЙ ИНСТРУМЕНТ
ОСНАЩЕННЫЙ ТВЕРДЫМ
СПЛАВОМ

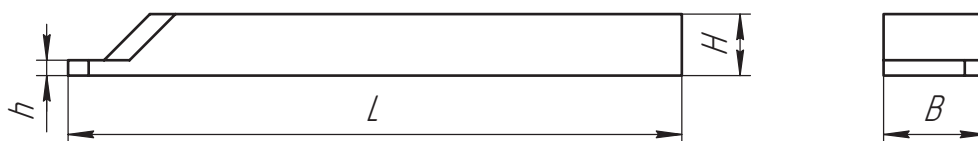
ИЗДЕЛИЯ
ПОРОШКОВОЙ
МЕТАЛЛУРГИИ

РЕЗЕЦ ТОКАРНЫЙ СБОРНЫЙ РАСТОЧНОЙ С ТРЕХГРАННОЙ НЕПЕРЕТАЧИВАЕМОЙ ПЛАСТИНОЙ ИЗ СТМ НА ОСНОВЕ НИТРИДА БОРА



Обозначение	Обозначение по ISO	L	D	H	h	f	D _{обр. мин}	Обозначение сменных пластин	Марка СТМ
		мм							
РЭО 332.00.00	S25R-STUNR6	200	25	23	11,5	17	36	TNMN080308	К05ИТ
РЭО 332.00.00-01	S25R-STUNR6	200	25	23	11,5	17	36	TNMN080308	КПЗ, К03

КАНАВОЧНЫЕ РЕЗЦЫ, ОСНАЩЕННЫЕ СТМ



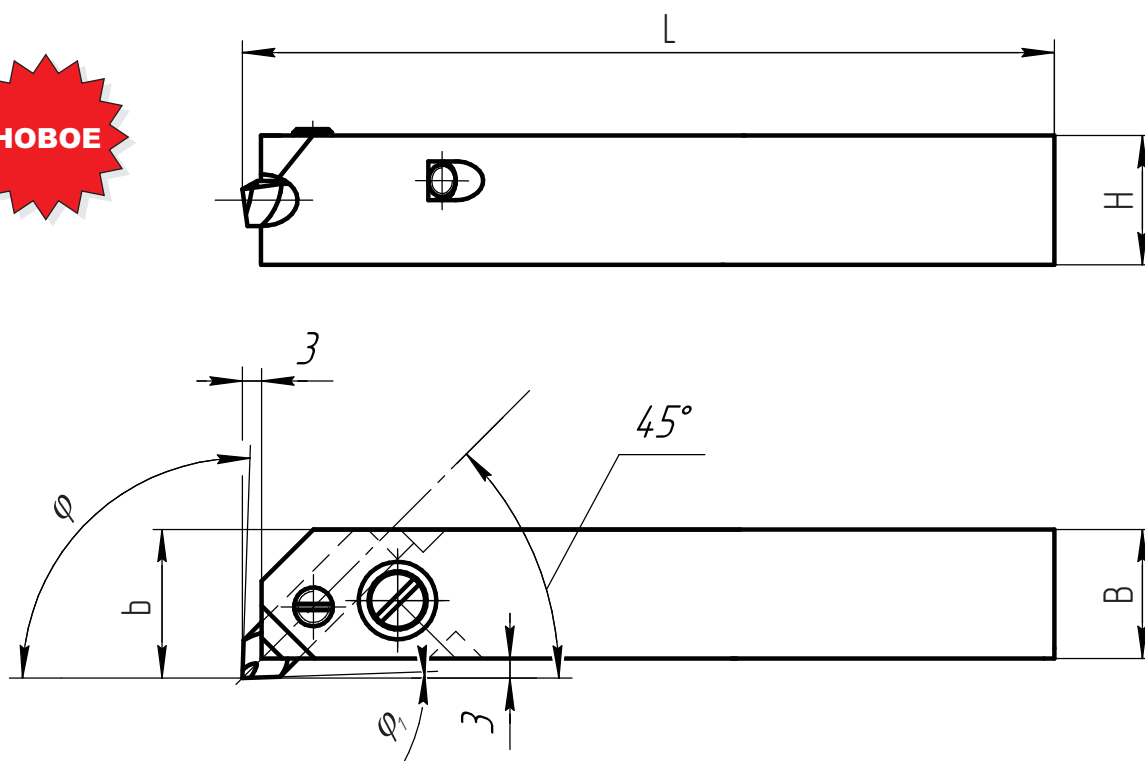
Обозначение	L	H	B	h	Марка СТМ
	мм				
РЭО 861.00.00	120	12	20	2	КПЗ, К03
РЭО 830.00.00	120	12	20	3	КПЗ, К03
РЭО 862.00.00	120	12	20	4	КПЗ, К03

РЕЖУЩИЙ ИНСТРУМЕНТ
ОСНАЩЕННЫЙ СТМ

РЕЖУЩИЙ ИНСТРУМЕНТ
ОСНАЩЕННЫЙ ТВЕРДЫМ
СПЛАВОМ

ИЗДЕЛИЯ
ПОРОШКОВОЙ
МЕТАЛЛУРГИИ

РЕЗЕЦ ТОКАРНЫЙ СБОРНЫЙ СО ВСТАВКОЙ ОСНАЩЕННОЙ СТМ НА ОСНОВЕ НИТРИДА БОРА ДИАМЕТРОМ 8ММ



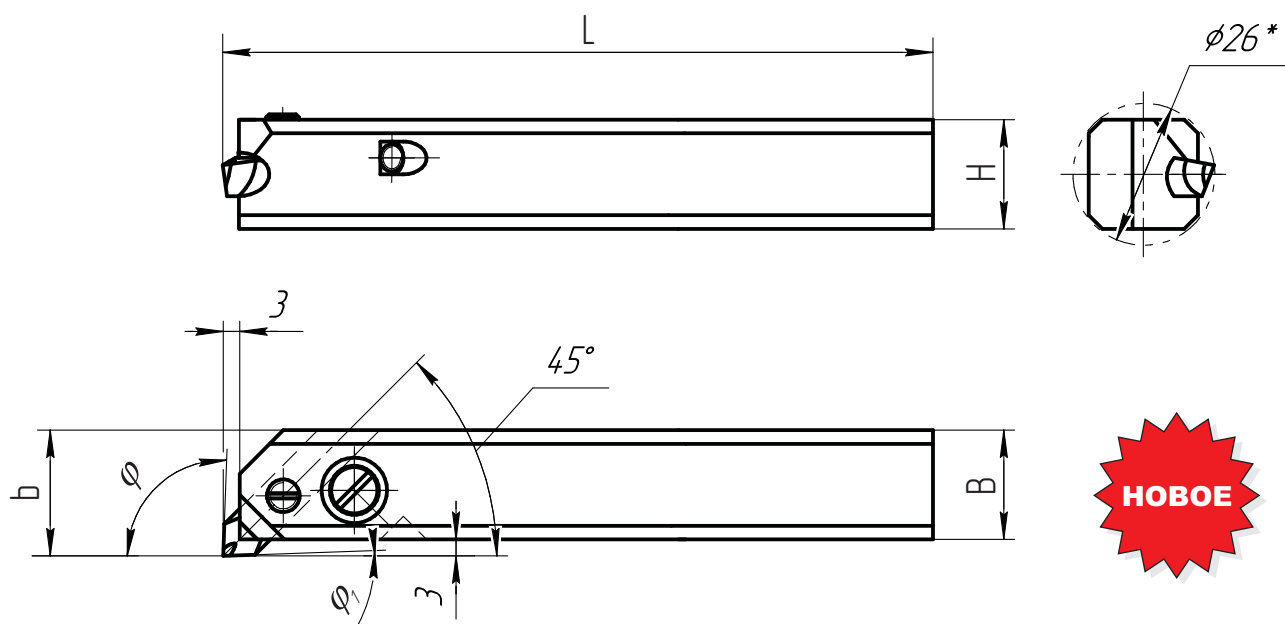
Наименование	Обозначение	L	H	B	b	φ	φ ₁	Вставка	Тип
						град			
Резец проходной упорный	РЭО 1169.00.00	140	20	20	23	92	2	РЭО 1174.00.00	правый
Резец проходной упорный	РЭО 1177.00.00					92	2	РЭО 1174.00.00	левый
Резец подрезной	РЭО 1170.00.00					60	2	РЭО 1175.00.00	правый
Резец подрезной	РЭО 1178.00.00					60	2	РЭО 1176.00.00	левый
Резец проходной	РЭО 1171.00.00					60	2	РЭО 1176.00.00	правый
Резец проходной	РЭО 1179.00.00					60	2	РЭО 1175.00.00	левый

РЕЖУЩИЙ ИНСТРУМЕНТ
ОСНАЩЕННЫЙ СТМ

РЕЖУЩИЙ ИНСТРУМЕНТ
ОСНАЩЕННЫЙ ТВЕРДЫМ
СПЛАВОМ

ИЗДЕЛИЯ
ПОРОШКОВОЙ
МЕТАЛЛУРГИИ

РЕЗЕЦ ТОКАРНЫЙ СБОРНЫЙ СО ВСТАВКОЙ ОСНАЩЕННОЙ СТМ НА ОСНОВЕ НИТРИДА БОРА ДИАМЕТРОМ 8ММ



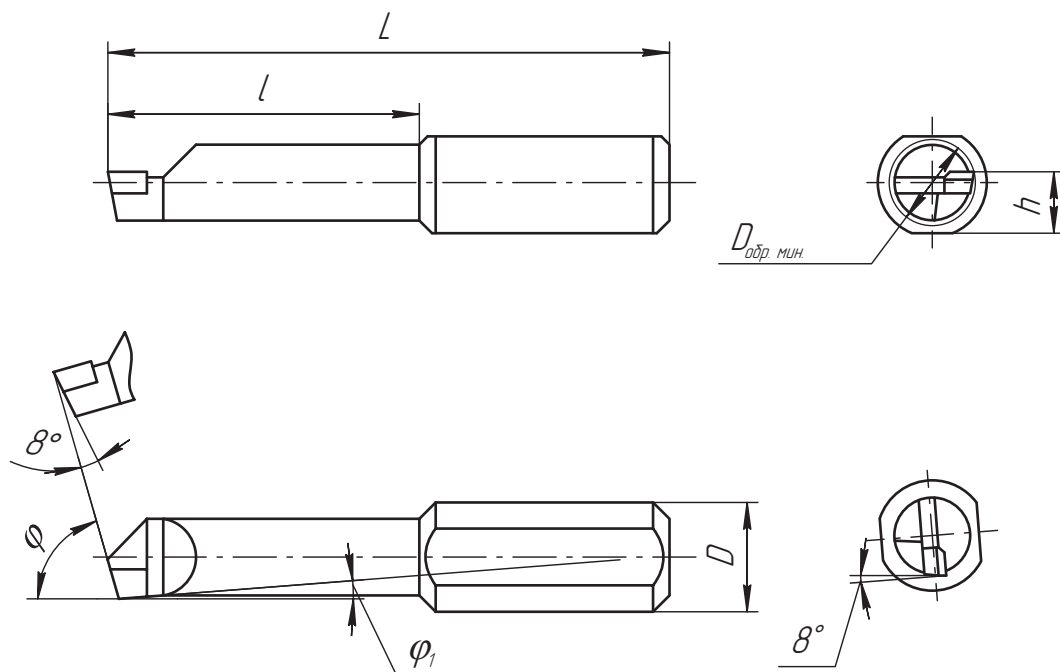
Наименование	Обозначение	L	H	B	b	φ	φ ₁	Вставка	Тип
		мм				град			
Резец расточной для сквозных отверстий	РЭО 1172.00.00	170	20	20	23	60	2	РЭО 1175.00.00	правый
Резец расточной для сквозных отверстий	РЭО 1180.00.00					60	2	РЭО 1176.00.00	левый
Резец расточной для глухих отверстий	РЭО 1173.00.00					92	2	РЭО 1174.00.00	правый
Резец расточной для глухих отверстий	РЭО 1181.00.00					92	2	РЭО 1174.00.00	левый

РЕЖУЩИЙ ИНСТРУМЕНТ
ОСНАЩЕННЫЙ СТМ

РЕЖУЩИЙ ИНСТРУМЕНТ
ОСНАЩЕННЫЙ ТВЕРДЫМ
СПЛАВОМ

ИЗДЕЛИЯ
ПОРОШКОВОЙ
МЕТАЛЛУРГИИ

РЕЗЦЫ КООРДИНАТНО-РАСТОЧНЫЕ, ОСНАЩЕННЫЕ СТМ НА ОСНОВЕ НИТРИДА БОРА ДЛЯ СКВОЗНЫХ ОТВЕРСТИЙ



Обозначение	L	D	l	h	D _{обр. мин.}	φ	φ ₁	Режущий элемент
РЭО 963.00.00	40	6	12	3,3	3	75	5	K01, K03
РЭО 982.00.00	40	6	12	3,3	3	75	5	K10, K03
РЭО 964.00.00	40	6	14	3,3	3	75	5	K01, K03
РЭО 984.00.00	40	6	14	3,3	3	75	5	K10, K03
РЭО 965.00.00	40	6	15	3,4	4	75	5	K01, K03
РЭО 987.00.00	40	6	15	3,4	4	75	5	K10, K03
РЭО 966.00.00	45	6	20	3,4	4	75	5	K01, K03
РЭО 988.00.00	45	6	20	3,4	4	75	5	K10, K03
РЭО 967.00.00	50	8	20	4,5	5	75	5	K01, K03
РЭО 989.00.00	50	8	20	4,5	5	75	5	K10, K03
РЭО 968.00.00	50	8	25	4,5	5	75	5	K01, K03
РЭО 990.00.00	50	8	25	4,5	5	75	5	K10, K03
РЭО 969.00.00	60	8	25	4,5	6	75	5	K01, K03
РЭО 991.00.00	60	8	25	4,5	6	75	5	K10, K03
РЭО 971.00.00	60	8	30	4,5	6	75	5	K01, K03
РЭО 992.00.00	60	8	30	4,5	6	75	5	K10, K03

См. продолжение стр. 20

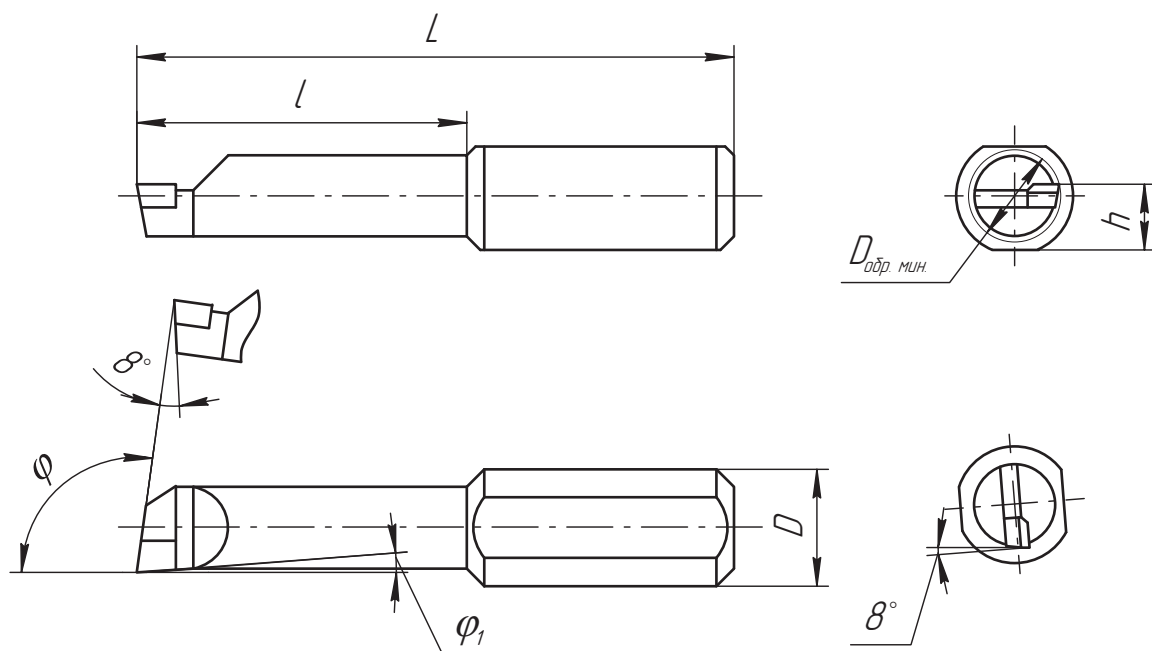
Обозначение	L	D	l	h	D _{обр. мин}	φ	φ ₁	Режущий элемент
	мм					град		
РЭО 512.00.00	80	10	32	5,6	8	75	5	K01, K03
РЭО 518.00.00	80	10	32	5,6	8	75	5	K10, K03
РЭО 712.00.00	80	10	42	5,8	8	75	5	K01, K03
РЭО 727.00.00	80	10	42	5,6	8	75	5	K10, K03
РЭО 509.00.00	80	12	40	6,9	10	75	5	K01, K03
РЭО 520.00.00	80	12	40	6,7	10	75	5	K10, K03
РЭО 713.00.00	80	12	55	6,8	10	75	5	K01, K03
РЭО 728.00.00	80	12	55	6,6	10	75	5	K10, K03
РЭО 515.00.00	80	18	45	9,5	12	75	5	K01, K03
РЭО 522.00.00	80	18	45	9,3	12	75	5	K10, K03
РЭО 714.00.00	110	18	70	9,5	12	75	5	K01, K03
РЭО 729.00.00	110	18	70	9,3	12	75	5	K10, K03
РЭО 510.00.00	90	18	50	9,5	16	75	5	K01, K03
РЭО 531.00.00	90	18	50	9,3	16	75	5	K10, K03
РЭО 715.00.00	140	18	100	9,5	16	75	5	K01, K03
РЭО 730.00.00	140	18	100	9,3	16	75	5	K10, K03

РЕЖУЩИЙ ИНСТРУМЕНТ
ОСНАЩЕННЫЙ СТВ

РЕЖУЩИЙ ИНСТРУМЕНТ
ОСНАЩЕННЫЙ ТВЕРДЫМ
СПЛАВОМ

ИЗДЕЛИЯ
ПОРОШКОВОЙ
МЕТАЛЛУРГИИ

РЕЗЦЫ КООРДИНАТНО-РАСТОЧНЫЕ, ОСНАЩЕННЫЕ СТМ НА ОСНОВЕ НИТРИДА БОРА ДЛЯ ГЛУХИХ ОТВЕРСТИЙ



Обозначение	L	D	l	h	D _{обр. мин}	φ	φ ₁	Режущий элемент
РЭО 716.00.00	34	6	8	3,2	2	93	5	K01, K03
РЭО 502.00.00	40	6	12	3,3	3	93	5	K01, K03
РЭО 978.00.00	40	6	12	3,3	3	93	5	K10, K03
РЭО 704.00.00	40	6	14	3,3	3	93	5	K01, K03
РЭО 979.00.00	40	6	14	3,3	3	93	5	K10, K03
РЭО 593.00.00	45	6	15	3,4	4	93	5	K01, K03
РЭО 980.00.00	45	6	15	3,4	4	93	5	K10, K03
РЭО 705.00.00	45	6	20	3,4	4	93	5	K01, K03
РЭО 981.00.00	45	6	20	3,4	4	93	5	K10, K03
РЭО 513.00.00	50	8	20	4,3	5	93	5	K01, K03
РЭО 523.00.00	50	8	20	4,3	5	93	5	K10, K03
РЭО 706.00.00	50	8	25	4,5	5	93	5	K01, K03
РЭО 721.00.00	50	8	25	4,5	5	93	5	K10, K03
РЭО 506.00.00	60	8	25	4,4	6	93	5	K01, K03
РЭО 516.00.00	60	8	25	4,4	6	93	5	K10, K03
РЭО 707.00.00	60	8	30	4,5	6	93	5	K01, K03
РЭО 722.00.00	60	8	30	4,5	6	93	5	K10, K03
РЭО 511.00.00	80	10	32	5,6	8	93	5	K01, K03

См. продолжение стр. 23

РЕЖУЩИЙ ИНСТРУМЕНТ
ОСНАЩЕННЫЙ СТМ

РЕЖУЩИЙ ИНСТРУМЕНТ
ОСНАЩЕННЫЙ ТВЕРДЫМ
СПЛАВОМ

ИЗДЕЛИЯ
ПОРОШКОВОЙ
МЕТАЛЛУРГИИ

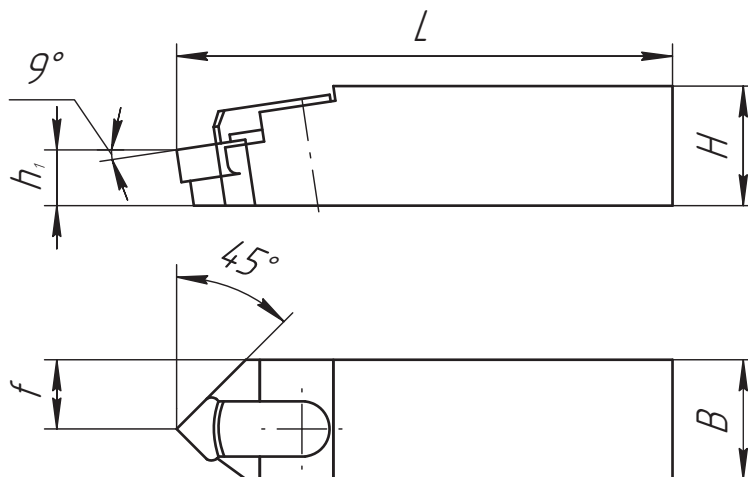
Обозначение	L	D	l	h	D _{обр. мин}	φ	φ ₁	Режущий элемент
	мм					град		
РЭО 517.00.00	80	10	32	5,6	8	93	5	К10, К03
РЭО 708.00.00	80	10	42	5,8	8	93	5	К01, К03
РЭО 723.00.00	80	10	42	5,6	8	93	5	К10, К03
РЭО 503.00.00	80	12	40	6,9	10	93	5	К01, К03
РЭО 519.00.00	80	12	40	6,7	10	93	5	К10, К03
РЭО 709.00.00	80	12	55	6,8	10	93	5	К01, К03
РЭО 724.00.00	80	12	55	6,6	10	93	5	К10, К03
РЭО 514.00.00	80	18	45	9,5	12	93	5	К01, К03
РЭО 521.00.00	80	18	45	9,3	12	93	5	К10, К03
РЭО 710.00.00	110	18	70	9,5	12	93	5	К01, К03
РЭО 725.00.00	110	18	70	9,3	12	93	5	К10, К03
РЭО 508.00.00	90	18	50	9,5	16	93	5	К01, К03
РЭО 530.00.00	90	18	50	9,3	16	93	5	К10, К03
РЭО 711.00.00	140	18	100	9,5	16	93	5	К01, К03
РЭО 726.00.00	140	18	100	9,3	16	93	5	К10, К03

РЕЖУЩИЙ ИНСТРУМЕНТ
ОСНАЩЕННЫЙ СТВ

РЕЖУЩИЙ ИНСТРУМЕНТ
ОСНАЩЕННЫЙ ТВЕРДЫМ
СПЛАВОМ

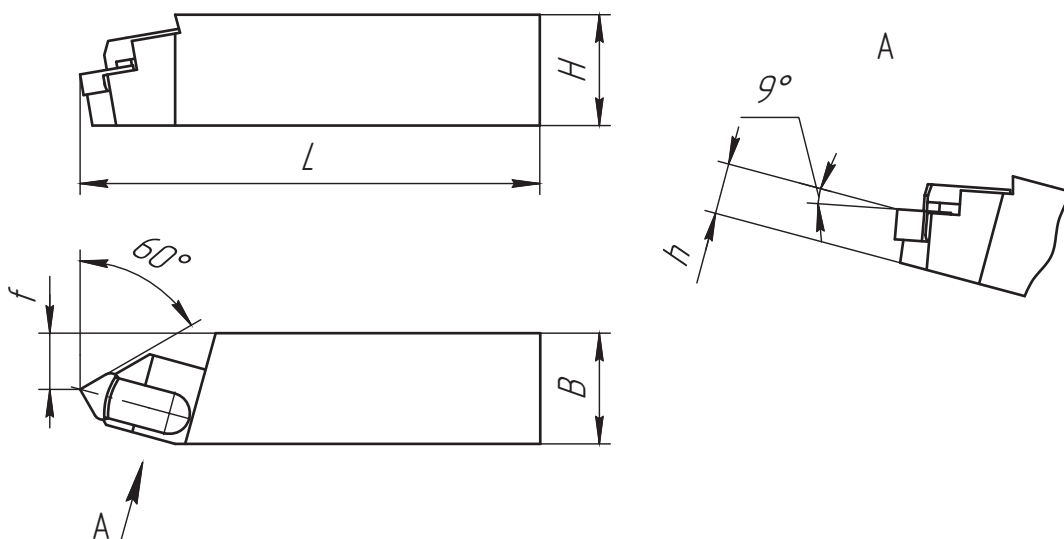
ИЗДЕЛИЯ
ПОРОШКОВОЙ
МЕТАЛЛУРГИИ

ВСТАВКИ РАСТОЧНЫЕ С МЕХАНИЧЕСКИМ КРЕПЛЕНИЕМ ПЛАСТИНЫ РОМБИЧЕСКОЙ ФОРМЫ ИЗ КОМПОЗИТА 05ИТ



Обозначение	L	B	H	h	f	Обозначение по ISO
	мм					
РЭО 308.00.00	50	10	10	5	6,5	CCDNL0512C6
РЭО 308.01.00	50	12	12	6	7,5	CCDNL0612C6

ВСТАВКИ РАСТОЧНЫЕ С МЕХАНИЧЕСКИМ КРЕПЛЕНИЕМ ПЛАСТИНЫ РОМБИЧЕСКОЙ ФОРМЫ ИЗ КОМПОЗИТА 05ИТ



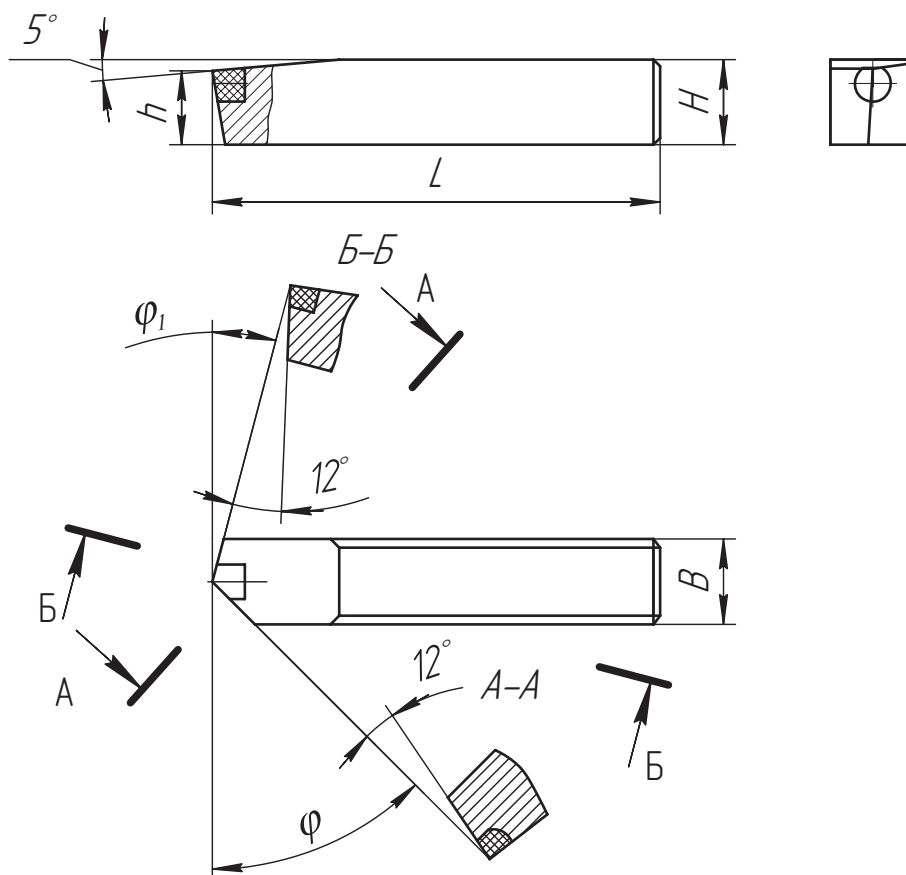
Обозначение	L	B	H	h	f	Обозначение по ISO
	мм					
РЭО 308.02.00	63	16	16	8	8,5	CCDNL0816C6
РЭО 308.03.00	80	20	20	10	10,5	CCDNL1020C6

РЕЖУЩИЙ ИНСТРУМЕНТ
ОСНАЩЕННЫЙ СТВ

РЕЖУЩИЙ ИНСТРУМЕНТ
ОСНАЩЕННЫЙ ТВЕРДЫМ
СПЛАВОМ

ИЗДЕЛИЯ
ПОРОШКОВОЙ
МЕТАЛЛУРГИИ

РЕЗЦЫ СОСТАВНЫЕ ПРЯМОУГОЛЬНОГО СЕЧЕНИЯ, ОСНАЩЕННЫЕ СТМ НА ОСНОВЕ НИТРИДА БОРА (K01, K03)



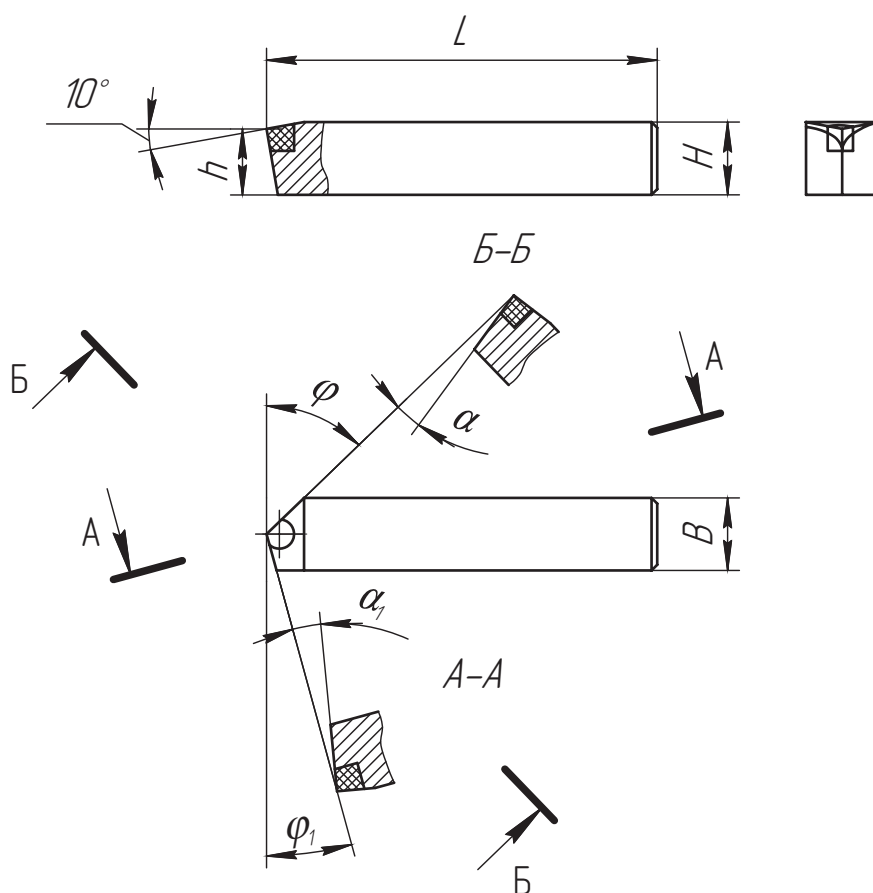
РЕЖУЩИЙ ИНСТРУМЕНТ
ОСНАЩЕННЫЙ СТМ

РЕЖУЩИЙ ИНСТРУМЕНТ
ОСНАЩЕННЫЙ ТВЕРДЫМ
СПЛАВОМ

ИЗДЕЛИЯ
ПОРОШКОВОЙ
МЕТАЛЛУРГИИ

Обозначение	L	H	B	h	φ	φ ₁
	мм				град	
РЭО 89.00	50	10	10	8,7	45	15
РЭО 255.00	50	10	10	8,7	15	45
РЭО 255.00-01	50	10	10	8,7	15	30
РЭО 255.00-02	50	10	10	8,7	30	15
РЭО 256.00	65	12	12	10,7	15	45
РЭО 256.00-01	65	12	12	10,7	15	30
РЭО 256.00-02	65	12	12	10,7	45	15
РЭО 256.00-03	65	12	12	10,7	30	15
РЭО 85.00	80	16	12	14,7	45	15

РЕЗЦЫ СОСТАВНЫЕ ПРЯМОУГОЛЬНОГО СЕЧЕНИЯ, ОСНАЩЕННЫЕ СТМ НА ОСНОВЕ НИТРИДА БОРА (K10, K03)



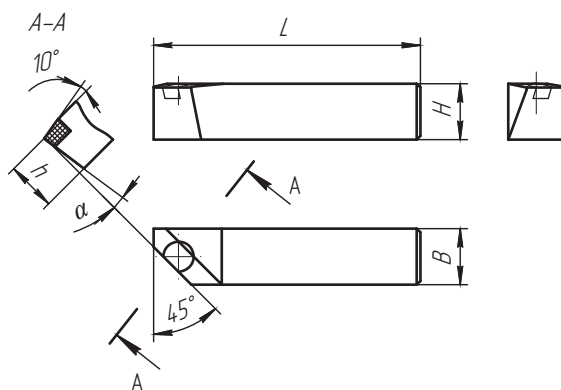
Обозначение	L	H	B	h	φ	φ ₁	α	α ₁
	мм				град			
РЭО 200.00	50	10	10	8,5	45	15	8	12
РЭО 200.00-01	50	10	10	8,5	30	15	8	12
РЭО 200.00-02	50	10	10	8,5	15	45	8	12
РЭО 200.00-03	50	10	10	8,5	15	30	8	12
РЭО 228.00	65	12	12	10,5	45	15	8	12
РЭО 228.00-01	65	12	12	10,5	30	15	8	12
РЭО 228.00-02	65	12	12	10,5	15	45	8	12
РЭО 228.00-03	65	12	12	10,5	15	30	8	12
РЭО 316.00	80	16	16	14,5	45	15	8	12
РЭО 316.00-01	80	16	16	14,5	30	15	8	12
РЭО 316.00-02	80	16	16	14,5	15	45	8	12
РЭО 316.00-03	80	16	16	14,5	15	30	8	12

РЕЖУЩИЙ ИНСТРУМЕНТ
ОСНАЩЕННЫЙ СТМ

РЕЖУЩИЙ ИНСТРУМЕНТ
ОСНАЩЕННЫЙ ТВЕРДЫМ
СПЛАВОМ

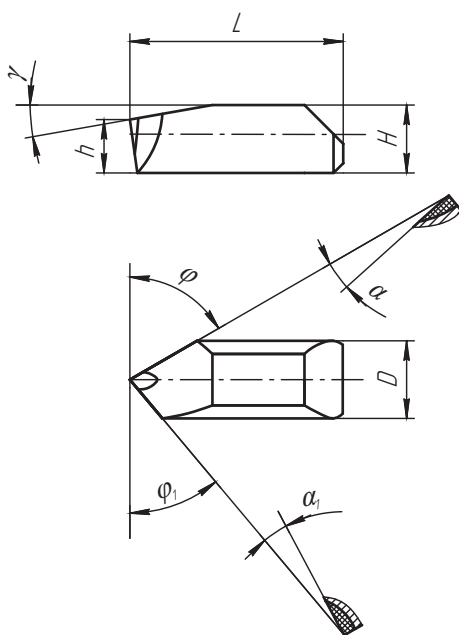
ИЗДЕЛИЯ
ПОРОШКОВОЙ
МЕТАЛЛУРГИИ

РЕЗЕЦ СОСТАВНОЙ ПРЯМОУГОЛЬНОГО СЕЧЕНИЯ, ОСНАЩЕННЫЙ СТМ НА ОСНОВЕ НИТРИДА БОРА, ФАСОЧНЫЙ



Обозначение	L	B	H	h	α
	мм				
РЭО 236.00.00	50	10	10	9,2	8

РЕЗЦЫ СОСТАВНЫЕ КРУГЛОГО СЕЧЕНИЯ, ОСНАЩЕННЫЕ СТМ НА ОСНОВЕ НИТРИДА БОРА (K01, K03), РЕГУЛИРУЕМЫЕ



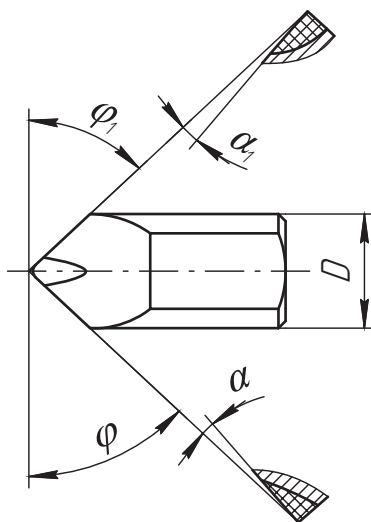
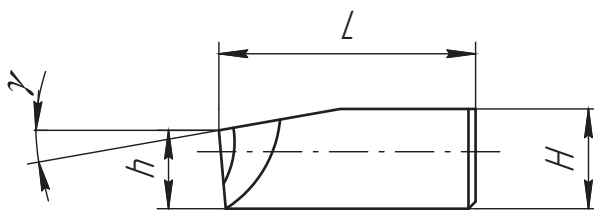
Обозначение	L	D	H	h	φ	φ ₁	γ	α	α ₁
	мм				град				
РЭО 243.00.000	22	8	7	5,7	40	30	10	10	10
РЭО 270.00.000	22	8	7	5,7	60	40	10	10	10
РЭО 271.00.000	22	8	7	5,7	40	50	10	10	10
РЭО 186.00.000	26	10	7,5	6,5	45	10	10	12	12

РЕЖУЩИЙ ИНСТРУМЕНТ
ОСНАЩЕННЫЙ СТМ

РЕЖУЩИЙ ИНСТРУМЕНТ
ОСНАЩЕННЫЙ ТВЕРДЫМ
СПЛАВОМ

ИЗДЕЛИЯ
ПОРОШКОВОЙ
МЕТАЛЛУРГИИ

РЕЗЦЫ СОСТАВНЫЕ КРУГЛОГО СЕЧЕНИЯ, ОСНАЩЕННЫЕ СТМ НА ОСНОВЕ НИТРИДА БОРА (K01, K03)



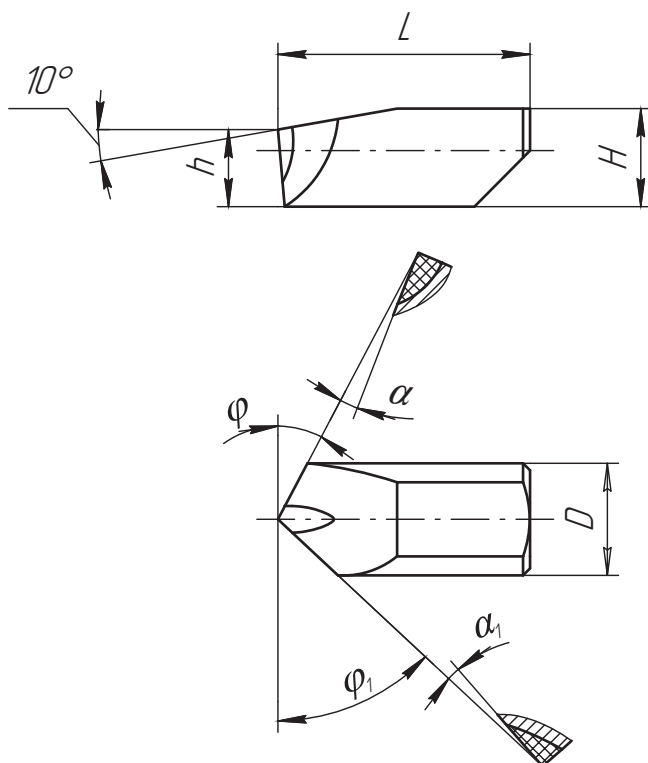
Обозначение	L	D	H	h	ϕ	ϕ_1	γ	α	α_1
	мм				град				
РЭО 137.00.000	18	8	7	5,5	47	47	10	6	6
РЭО 138.00.000	18	8	7	5,5	45	15	10	12	12
РЭО 171.00.000	30	16	12	11,2	40	20	5	12	12
РЭО 172.00.000	30	16	12	11,2	50	10	5	12	12
РЭО 173.00.000	30	16	12	11,2	10	45	5	12	12

РЕЖУЩИЙ ИНСТРУМЕНТ
ОСНАЩЕННЫЙ СТМ

РЕЖУЩИЙ ИНСТРУМЕНТ
ОСНАЩЕННЫЙ ТВЕРДЫМ
СПЛАВОМ

ИЗДЕЛИЯ
ПОРОШКОВОЙ
МЕТАЛЛУРГИИ

РЕЗЦЫ СОСТАВНЫЕ КРУГЛОГО СЕЧЕНИЯ, ОСНАЩЕННЫЕ СТМ НА ОСНОВЕ НИТРИДА БОРА (K01, K03)



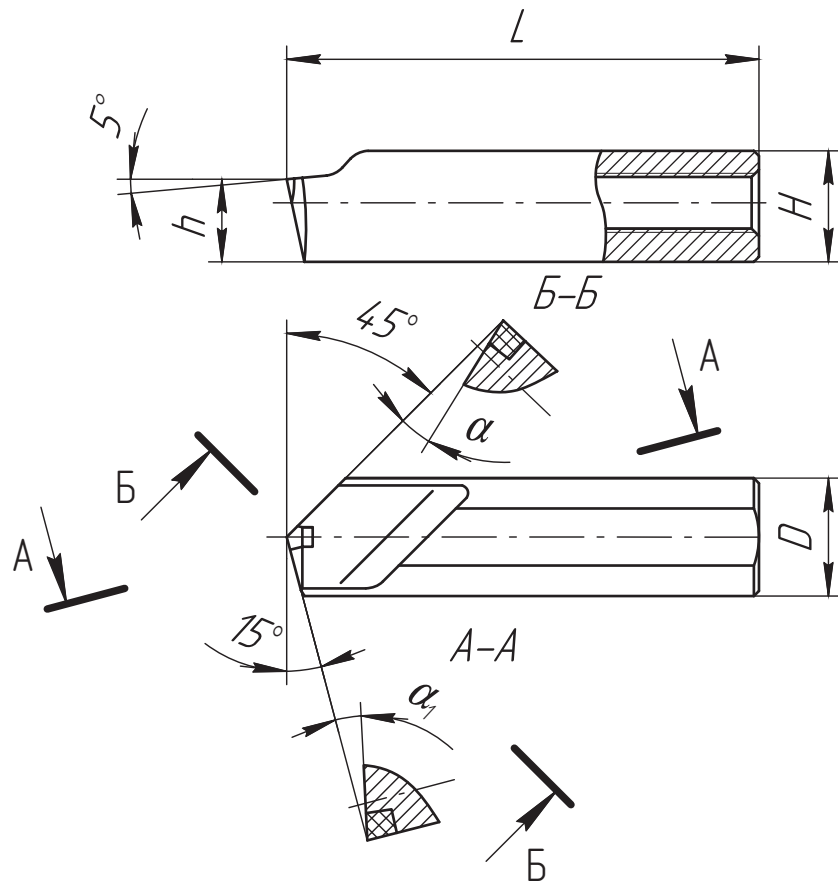
Обозначение	L	H	D	h	φ	φ ₁	α	α ₁
	мм				град			
РЭО 185.00.00	22	7,5	10	6,5	30	50	12	12
РЭО 244.00.00	27	11	12	7,3	40	15	15	15

РЕЖУЩИЙ ИНСТРУМЕНТ
ОСНАЩЕННЫЙ СТМ

РЕЖУЩИЙ ИНСТРУМЕНТ
ОСНАЩЕННЫЙ ТВЕРДЫМ
СПЛАВОМ

ИЗДЕЛИЯ
ПОРОШКОВОЙ
МЕТАЛЛУРГИИ

РЕЗЦЫ СОСТАВНЫЕ КРУГЛОГО СЕЧЕНИЯ, ОСНАЩЕННЫЕ СТМ НА ОСНОВЕ НИТРИДА БОРА (K01, K03), РЕГУЛИРУЕМЫЕ



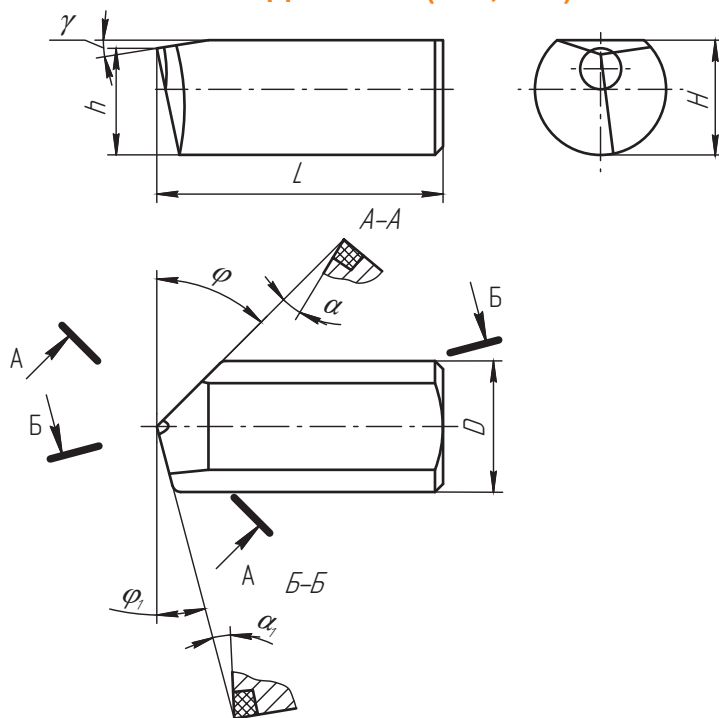
Обозначение	L	H	D	h	α	α ₁
	мм				град	
РЭО 132.00.000	34	15	16	11,2	12	12
РЭО 133.00.000	60	15	16	11,2	12	12

РЕЖУЩИЙ ИНСТРУМЕНТ
ОСНАЩЕННЫЙ СТМ

РЕЖУЩИЙ ИНСТРУМЕНТ
ОСНАЩЕННЫЙ ТВЕРДЫМ
СПЛАВОМ

ИЗДЕЛИЯ
ПОРОШКОВОЙ
МЕТАЛЛУРГИИ

РЕЗЦЫ СОСТАВНЫЕ КРУГЛОГО СЕЧЕНИЯ, ОСНАЩЕННЫЕ СТМ НА ОСНОВЕ НИТРИДА БОРА (K10, K03)



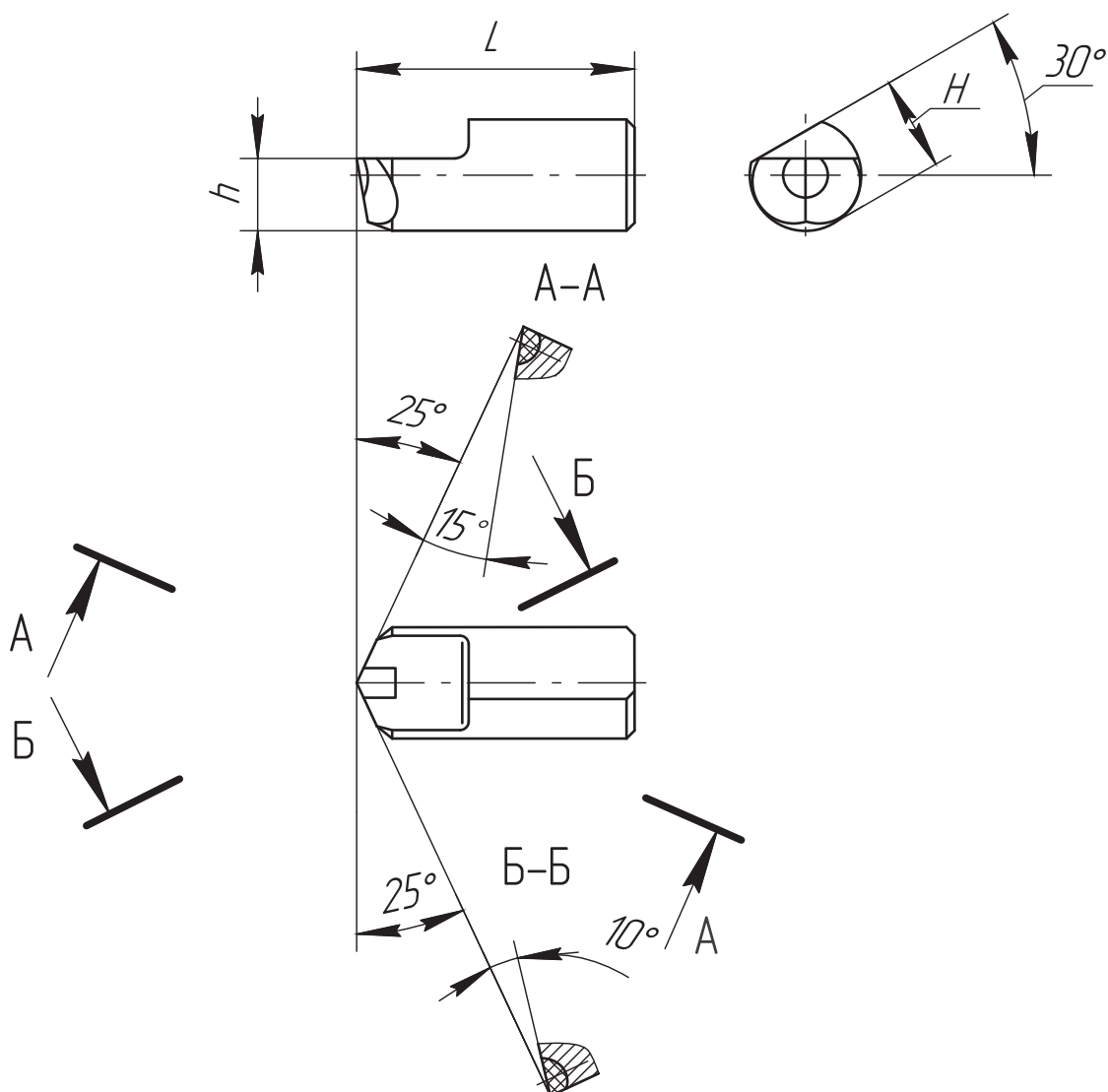
Обозначение	L	H	D	h	φ	φ ₁	γ	α	α ₁
	мм				град				
РЭО 223.00.000	18	6,7	8	5,2	47	47	12	6	6
РЭО 229.00.000	18	6,7	8	5,2	15	45	12	9	12
РЭО 320.00	25	8	10	7,2	45	15	10	8	12
РЭО 320.00-01	25	8	10	7,2	30	15	10	8	12
РЭО 320.00-02	25	8	10	7,2	15	45	10	8	12
РЭО 320.00-03	25	8	10	7,2	15	30	10	8	12
РЭО 321.00	25	9	12	8,2	45	15	10	8	12
РЭО 321.00-01	25	9	12	8,2	30	15	10	8	12
РЭО 321.00-02	25	9	12	8,2	15	45	10	8	12
РЭО 321.00-03	25	9	12	8,2	15	30	10	8	12
РЭО 212.00	35	9	12	8,2	45	15	10	8	12
РЭО 212.00-01	35	9	12	8,2	30	15	10	8	12
РЭО 212.00-02	35	9	12	8,2	15	45	10	8	12
РЭО 212.00-03	35	9	12	8,2	15	30	10	8	12
РЭО 217.00	35	14	16	13	45	15	10	8	12
РЭО 217.00-01	35	14	16	13	30	15	10	8	12
РЭО 217.00-02	35	14	16	13	15	45	10	8	12
РЭО 217.00-03	35	14	16	13	15	30	10	8	12

РЕЖУЩИЙ ИНСТРУМЕНТ
ОСНАЩЕННЫЙ СТМ

РЕЖУЩИЙ ИНСТРУМЕНТ
ОСНАЩЕННЫЙ ТВЕРДЫМ
СПЛАВОМ

ИЗДЕЛИЯ
ПОРОШКОВОЙ
МЕТАЛЛУРГИИ

РЕЗЦЫ СОСТАВНЫЕ КРУГЛОГО СЕЧЕНИЯ, ОСНАЩЕННЫЕ СТМ НА ОСНОВЕ НИТРИДА БОРА (K01, K03), РЕГУЛИРУЕМЫЕ



РЕЖУЩИЙ ИНСТРУМЕНТ
ОСНАЩЕННЫЙ СТМ

РЕЖУЩИЙ ИНСТРУМЕНТ
ОСНАЩЕННЫЙ ТВЕРДЫМ
СПЛАВОМ

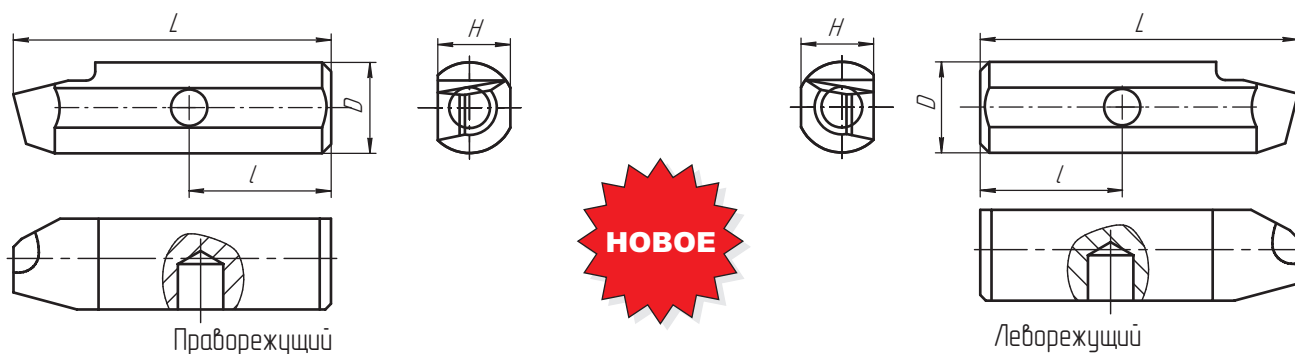
ИЗДЕЛИЯ
ПОРШКОВОЙ
МЕТАЛЛУРГИИ

Обозначение	L	H	D	h
	мм			
РЭО 151.00.000	25	8,5	10	6,5

Примечание

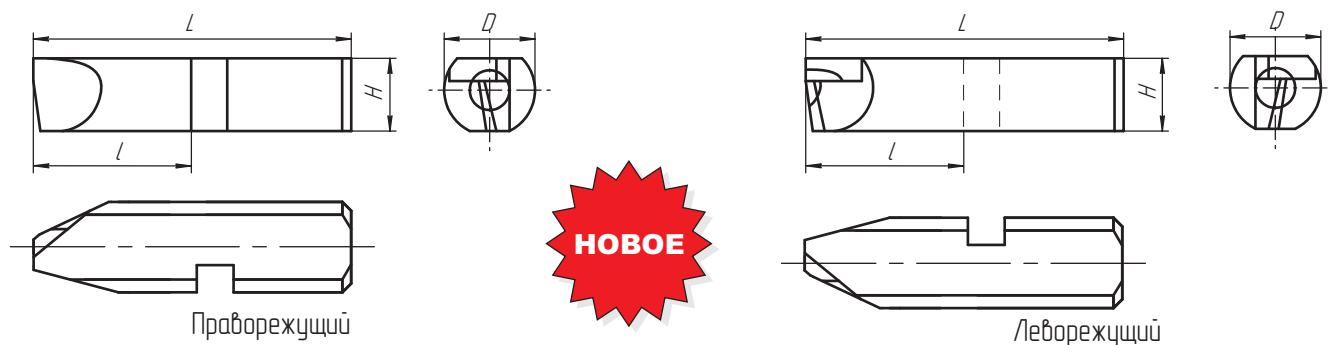
В связи с постепенной заменой СТМ первого поколения на материалы второго поколения могут незначительно изменяться некоторые размеры резцов и режущих вставок (в первую очередь - h , H , углы α и γ).

НОЖИ ДЛЯ ФРЕЗ ТОРЦЕВЫХ, ОСНАЩЕННЫЕ СТМ (В СООТВЕТСТВИИ С ТУ2-035-918-83)



Обозначение	L	H	D	I	Примечание	Марка СТМ
	мм					
РЭО 526.00.00	28	8	10	11	правореж, с отв.	К01, К03
РЭО 527.00.00	28	8	10	11	правореж, с отв.	К01, К03
РЭО 597.00.00	28	8	10	-	левореж, без отв.	К01, К03
РЭО 598.00.00	28	8	10	-	правореж, без отв.	К01, К03
РЭО 937.00.00	28	8	10	11	правореж, с отв.	КПЗ, К03
РЭО 938.00.00	35	8	10	-	правореж, без отв.	КПЗ, К03
РЭО 954.00.00	28	8	10	11	правореж, с отв.	К01, К03
РЭО 995.00.00	28	8	10	11,5	левореж, с отв.	К01, К03
РЭО 996.00.00	28	8	10	11,5	правореж, с отв.	К01, К03

* Угол наклона зачистной режущей кромки 45 град.



Обозначение	L	H	D	I	Примечание	Марка СТМ
	мм					
РЭО 675.00.00	35	8	10	18	правореж.	К01, К03
РЭО 744.00.00	35	8	10	18	левореж.	К03
РЭО 745.00.00	35	8	10	18	правореж.	К03
РЭО 993.00.00	35	8	10	15	левореж.	К01, К03
РЭО 994.00.00	35	8	10	15	правореж.	К01, К03

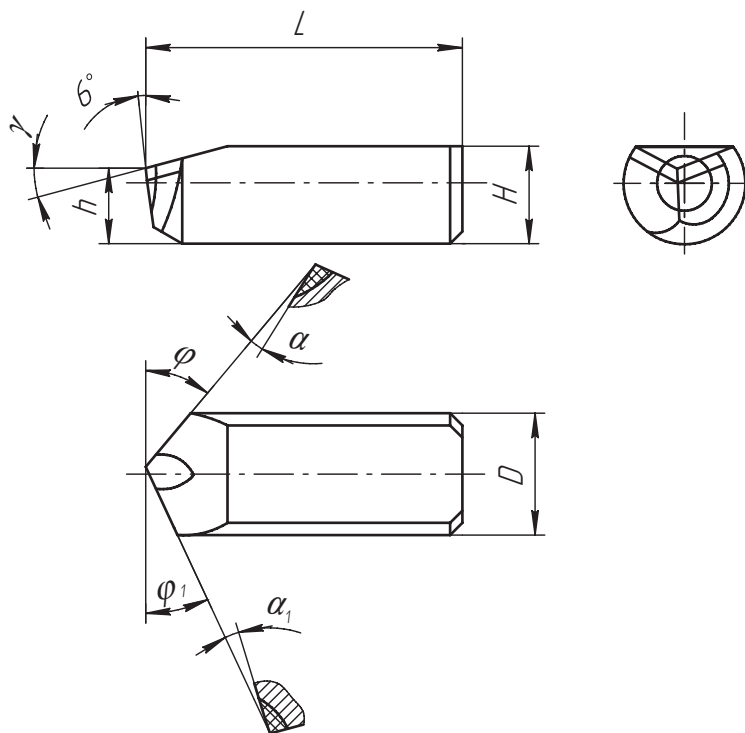
* Угол наклона зачистной режущей кромки по отношению к оси ножа 40 град

РЕЖУЩИЙ ИНСТРУМЕНТ
ОСНАЩЕННЫЙ СТМ

РЕЖУЩИЙ ИНСТРУМЕНТ
ОСНАЩЕННЫЙ ТВЕРДЫМ
СПЛАВОМ

ИЗДЕЛИЯ
ПОРОШКОВОЙ
МЕТАЛЛУРГИИ

**РЕЗЦЫ ДЛЯ НАРЕЗКИ РИФЛЕЙ НА МУКОМОЛЬНЫХ ВАЛКАХ,
ОСНАЩЕННЫЕ СТМ (УГЛЫ ЗАТОЧКИ В СООТВЕТСТВИИ С ПРОФИЛЕМ КАНАВКИ)**



НОВОЕ

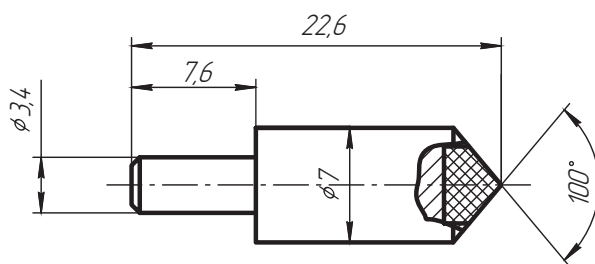
Обозначение	L	H	D	h	φ	φ ₁	γ	α	α ₁	Марка СТМ
РЭО 957.00.00	26	8	10	6,2	65	30	15	6	6	КПЗ, К03
РЭО 962.00.00	26	8	10	6,2	25	60	15	6	6	К01, К03
РЭО 972.00.00	26	8	10	6,2	40	25	15	6	6	КПЗ, К03
РЭО 960.00.00	30	8	10	6,2	25	60	15	6	6	КПЗ, К03
РЭО 1004.00.00	30	8	10	6,2	25	70	15	6	6	К03

РЕЖУЩИЙ ИНСТРУМЕНТ
ОСНАЩЕННЫЙ СТМ

РЕЖУЩИЙ ИНСТРУМЕНТ
ОСНАЩЕННЫЙ ТВЕРДЫМ
СПЛАВОМ

ИЗДЕЛИЯ
ПОРОШКОВОЙ
МЕТАЛЛУРГИИ

ИГЛА ДЛЯ ГРАВИРОВАНИЯ ОСНАЩЕННАЯ СТМ



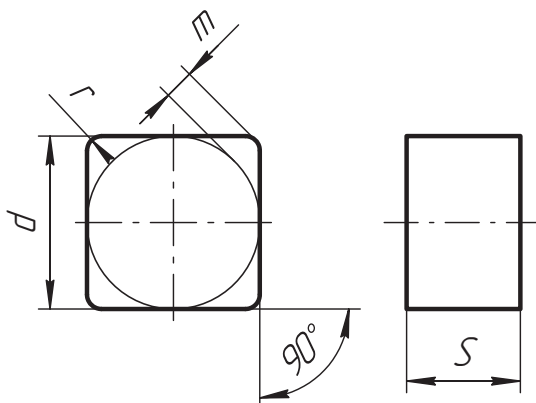
РЭО 869.00.00 - К10, К03
РЭО 869.00.00-01 - КПЗ

РЕЖУЩИЙ ИНСТРУМЕНТ
ОСНАЩЕННЫЙ СТМ

РЕЖУЩИЙ ИНСТРУМЕНТ
ОСНАЩЕННЫЙ ТВЕРДЫМ
СПЛАВОМ

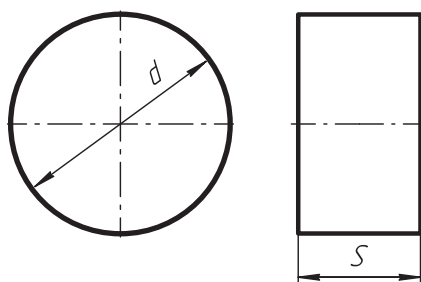
ИЗДЕЛИЯ
ПОРОШКОВОЙ
МЕТАЛЛУРГИИ

ПЛАСТИНЫ РЕЖУЩИЕ СМЕННЫЕ ИЗ СВЕРХТВЕРДЫХ МАТЕРИАЛОВ КВАДРАТНОЙ ФОРМЫ



Обозначение	Обозначение по ISO	d	m	S	r	Марка СТМ
		мм				
РЭО 240.00.002	SNMN 04.03.08	4,76	0,654	3,18	0,8	К05ИТ
РЭО 240.00.002-02	SNMN 04.03.08	4,76	0,654	3,18	0,8	КПЗ, К03

ПЛАСТИНЫ РЕЖУЩИЕ СМЕННЫЕ ИЗ СВЕРХТВЕРДЫХ МАТЕРИАЛОВ КРУГЛОЙ ФОРМЫ



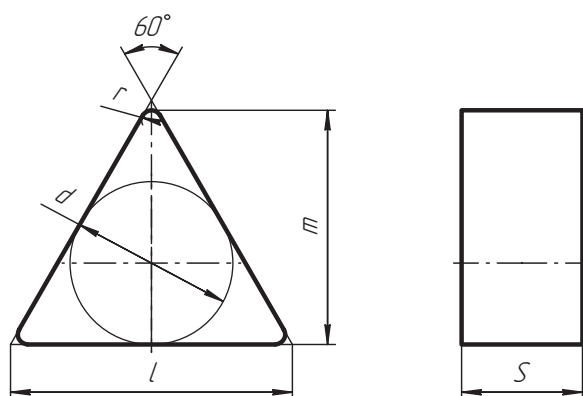
Обозначение	Обозначение по ISO	d	S	Марка СТМ
		мм		
РЭО 310.00.02	RNMN 06.03.00	6,35	3,18	К05ИТ
РЭО 310.00.03	RNMN 06.03.00	6,35	3,18	КПЗ, К03
РЭО 336.00.02	RNMN 05.03.00	5,56	3,18	К10Д

РЕЖУЩИЙ ИНСТРУМЕНТ
ОСНАЩЕННЫЙ СТМ

РЕЖУЩИЙ ИНСТРУМЕНТ
ОСНАЩЕННЫЙ ТВЕРДЫМ
СПЛАВОМ

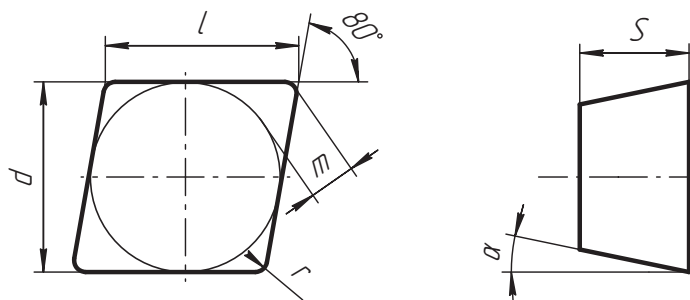
ИЗДЕЛИЯ
ПОРОШКОВОЙ
МЕТАЛЛУРГИИ

ПЛАСТИНЫ РЕЖУЩИЕ СМЕННЫЕ ИЗ СВЕРХТВЕРДЫХ МАТЕРИАЛОВ ТРЕХГРАННОЙ ФОРМЫ



Обозначение	Обозначение по ISO	d	m	S	l	r	Марка СТМ
		мм					
РЭО 325.00.002	TNMN 08.03.08	4,76	6,34	3,18	8,24	0,8	К05ИТ
РЭО 325.00.002-01	TNMN 08.03.08	4,76	6,34	3,18	8,24	0,8	КПЗ, К03

ПЛАСТИНЫ РЕЖУЩИЕ СМЕННЫЕ ИЗ СВЕРХТВЕРДЫХ МАТЕРИАЛОВ РОМБИЧЕСКОЙ ФОРМЫ



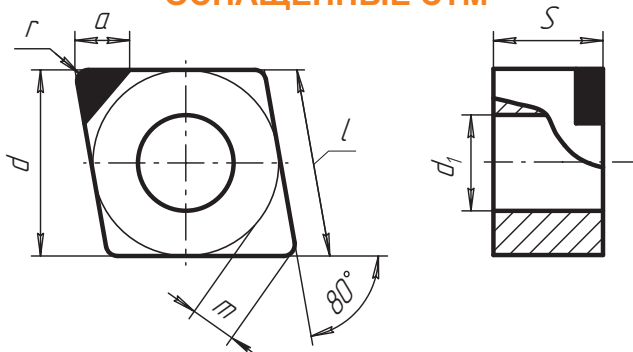
Обозначение	Обозначение по ISO	d	m	S	l	r	α, град	Марка СТМ
		мм						
РЭО 308.00.05	CNMN 05.03.08	5,56	1,099	3,18	5,64	0,8	0	К05ИТ
РЭО 351.00.000	CPMN 05.03.08	5,56	1,099	3,18	5,64	0,8	11	К05ИТ
РЭО 353.00.000	CCMN 05.03.04	5,56	1,321	3,18	5,64	0,4	7	Т10Д
РЭО 373.00.000	CCMN 05.03.04	5,56	1,321	3,18	5,64	0,4	7	К05ИТ

РЕЖУЩИЙ ИНСТРУМЕНТ
ОСНАЩЕННЫЙ СТМ

РЕЖУЩИЙ ИНСТРУМЕНТ
ОСНАЩЕННЫЙ ТВЕРДЫМ
СПЛАВОМ

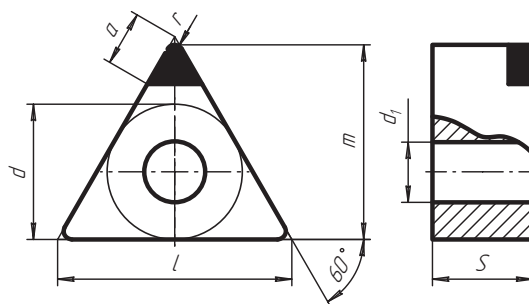
ИЗДЕЛИЯ
ПОРОШКОВОЙ
МЕТАЛЛУРГИИ

**ПЛАСТИНЫ РЕЖУЩИЕ СМЕННЫЕ ТВЕРДОСПЛАВНЫЕ
РОМБИЧЕСКОЙ ФОРМЫ С УГЛОМ 80° И ОТВЕРСТИЕМ,
ОСНАЩЕННЫЕ СТМ**



Обозначение	Обозначение по ISO	l	S	r	d	m	d ₁	а, мин	Марка СТМ
РЭО 421.00.00-01	CNUA 12.04.04	12.9	4.76	0.4	12.7	3.31	5.16	2.0	K01, K03
РЭО 421.00.00-02	CNUA 12.04.08	12.9	4.76	0.8	12.7	3.09	5.16	2.0	K01, K03
РЭО 421.00.00-03	CNMA 12.04.04	12.9	4.76	0.4	12.7	3.31	5.16	2.0	K01, K03
РЭО 421.00.00-04	CNMA 12.04.08	12.9	4.76	0.8	12.7	3.09	5.16	2.0	K01, K03
РЭО 421.00.00-05	CNGA 12.04.08	12.9	4.76	0.8	12.7	3.09	5.16	2.0	K01, K03
РЭО 421.00.00-06	CNGA 12.04.12	12.9	4.76	1.2	12.7	2.87	5.16	2.0	K01, K03

**ПЛАСТИНЫ РЕЖУЩИЕ СМЕННЫЕ ТВЕРДОСПЛАВНЫЕ
ТРЕХГРАННОЙ ФОРМЫ С ОТВЕРСТИЕМ, ОСНАЩЕННЫЕ СТМ**



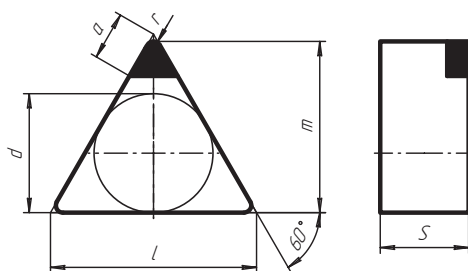
Обозначение	Обозначение по ISO	l	S	r	d	m	d ₁	а, мин	Марка СТМ
РЭО 427.00.00-01	TNUA 16.04.04	16.5	4.76	0.4	9.52	13.89	3.81	2.5	K01, K03
РЭО 427.00.00-02	TNUA 16.04.08	16.5	4.76	0.8	9.52	13.49	3.81	2.5	K01, K03
РЭО 427.00.00-03	TNMA 16.04.04	16.5	4.76	0.4	9.52	13.89	3.81	2.5	K01, K03
РЭО 427.00.00-04	TNMA 16.04.08	16.5	4.76	0.8	9.52	13.49	3.81	2.5	K01, K03

РЕЖУЩИЙ ИНСТРУМЕНТ
ОСНАЩЕННЫЙ СТМ

РЕЖУЩИЙ ИНСТРУМЕНТ
ОСНАЩЕННЫЙ ТВЕРДЫМ
СПЛАВОМ

ИЗДЕЛИЯ
ПОРОШКОВОЙ
МЕТАЛЛУРГИИ

ПЛАСТИНЫ РЕЖУЩИЕ СМЕННЫЕ ТВЕРДОСПЛАВНЫЕ ТРЕХГРАННОЙ ФОРМЫ, ОСНАЩЕННЫЕ СТМ



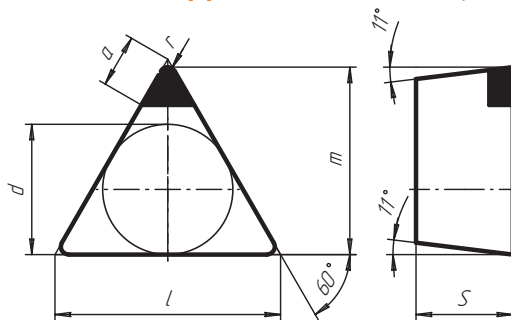
Обозначение	Обозначение по ISO	l	s	r	d	m	d _i	а, мин	Марка СТМ
РЭО 430.00.00-01	TNUN 16.04.04	16.5	4.76	0.4	9.52	13.89	3.81	2.5	K01, K03
РЭО 430.00.00-02	TNUN 16.04.08	16.5	4.76	0.8	9.52	13.89	3.81	2.5	K01, K03
РЭО 430.00.00-03	TNGN 16.04.04	16.5	4.76	0.4	9.52	13.49	3.81	2.5	K01, K03
РЭО 430.00.00-04	TNGN 16.04.08	16.5	4.76	0.8	9.52	13.49	3.81	2.5	K01, K03

РЕЖУЩИЙ ИНСТРУМЕНТ
ОСНАЩЕННЫЙ СТМ

РЕЖУЩИЙ ИНСТРУМЕНТ
ОСНАЩЕННЫЙ ТВЕРДЫМ
СПЛАВОМ

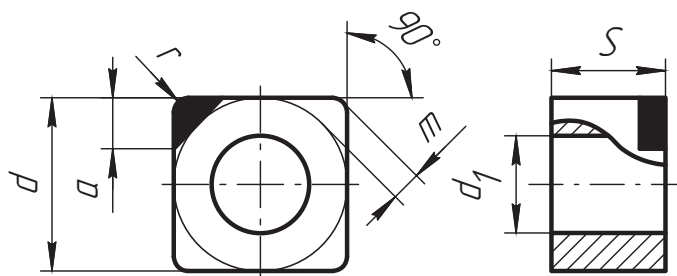
ИЗДЕЛИЯ
ПОРШКОВОЙ
МЕТАЛЛУРГИИ

ПЛАСТИНЫ РЕЖУЩИЕ СМЕННЫЕ ТВЕРДОСПЛАВНЫЕ ТРЕХГРАННОЙ ФОРМЫ С ЗАДНИМ УГЛОМ 11°, ОСНАЩЕННЫЕ СТМ



Обозначение	Обозначение по ISO	l	s	r	d	m	d ₁	a, мин	Марка СТМ
		мм							
РЭО 432.00.00-00	TPGN 16.04.08	16.5	4.76	0.8	9.52	13.49	3.81	2.5	K01, K03

ПЛАСТИНЫ РЕЖУЩИЕ СМЕННЫЕ ТВЕРДОСПЛАВНЫЕ КВАДРАТНОЙ ФОРМЫ С ОТВЕРСТИЕМ, ОСНАЩЕННЫЕ СТМ



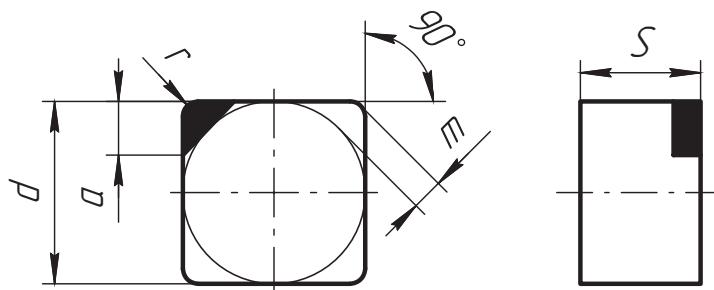
Обозначение	Обозначение по ISO	d=l	s	r	d ₁	m	a, мин	Марка СТМ
		мм						
РЭО 433.00.00-01	SNUA 12.04.08	12.7	4.76	0.8	5.16	2.30	2.0	K01, K03, K10
РЭО 433.00.00-02	SNUA 12.04.12	12.7	4.76	1.2	5.16	2.14	2.0	K01, K03, K10
РЭО 433.00.00-03	SNMA 12.04.08	12.7	4.76	0.8	5.16	2.30	2.0	K01, K03, K10
РЭО 433.00.00-04	SNMA 12.04.12	12.7	4.76	1.2	5.16	2.14	2.0	K01, K03, K10

РЕЖУЩИЙ ИНСТРУМЕНТ
ОСНАЩЕННЫЙ СТМ

РЕЖУЩИЙ ИНСТРУМЕНТ
ОСНАЩЕННЫЙ ТВЕРДЫМ
СПЛАВОМ

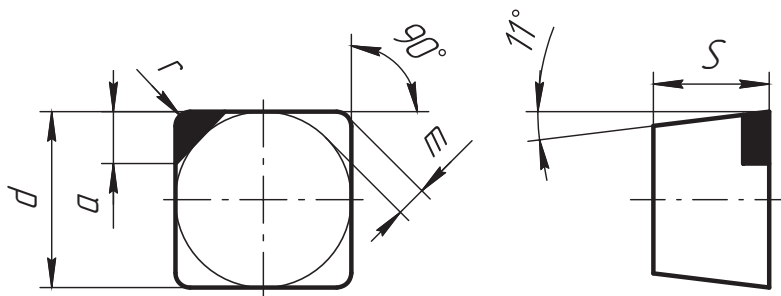
ИЗДЕЛИЯ
ПОРОШКОВОЙ
МЕТАЛЛУРГИИ

ПЛАСТИНЫ РЕЖУЩИЕ СМЕННЫЕ ТВЕРДОСПЛАВНЫЕ КВАДРАТНОЙ ФОРМЫ, ОСНАЩЕННЫЕ СТМ



Обозначение	Обозначение по ISO	d=l	s	r	m	a, мин	Марка СТМ
		мм					
РЭО 436.00.00-01	SNUN 12.04.08	12.7	4.76	0.8	2.30	2.5	K01, K03
РЭО 436.00.00-02	SNUN 12.04.12	12.7	4.76	1.2	2.14	2.5	K01, K03
РЭО 436.00.00-03	SNGN 12.04.08	12.7	4.76	0.8	2.30	2.5	K01, K03
РЭО 436.00.00-04	SNGN 12.04.12	12.7	4.76	1.2	2.14	2.5	K01, K03

ПЛАСТИНЫ РЕЖУЩИЕ СМЕННЫЕ ТВЕРДОСПЛАВНЫЕ КВАДРАТНОЙ ФОРМЫ С ЗАДНИМ УГЛОМ 11°, ОСНАЩЕННЫЕ СТМ



Обозначение	Обозначение по ISO	d=l	s	r	m	a, мин	Марка СТМ
		мм					
РЭО 438.00.00-01	SPUN 12.04.08	12.7	4.76	0.8	2.30	2.0	K01, K03
РЭО 438.00.00-02	SPGN 12.04.08	12.7	4.768	0.8	2.30	2.0	K01, K03

РЕЖУЩИЙ ИНСТРУМЕНТ
ОСНАЩЕННЫЙ СТМ

РЕЖУЩИЙ ИНСТРУМЕНТ
ОСНАЩЕННЫЙ ТВЕРДЫМ
СПЛАВОМ

ИЗДЕЛИЯ
ПОРОШКОВОЙ
МЕТАЛЛУРГИИ

**РЕЖУЩИЙ ИНСТРУМЕНТ
ОСНАЩЕННЫЙ ТВЕРДЫМ СПЛАВОМ**

Резцы, оснащенные пластинами из твердого сплава

Заводом освоена и серийно выпускается широкая гамма резцов токарных и расточных с напайными пластинами твердого сплава наиболее распространенных и хорошо зарекомендовавших себя марок - Т15К6, Т5К10 и ВК8. При этом, приведенные ниже конструкции и размеры резцов, не исчерпывают всех технических возможностей завода, поэтому мы готовы рассмотреть все предложения заказчика по изготовлению необходимых резцов.

Области применения твердых сплавов

Т15К6

Для получернового точения при непрерывном резании, чистового точения при прерывистом резании, нарезания резьбы токарными резцами и вращающимися головками, получистового и чистового фрезерования сплошных поверхностей, рассверливания и растачивания предварительно обработанных отверстий, чистового зенкерования, развертывания и других аналогичных видов обработки углеродистых и легированных сталей.

Т5К10

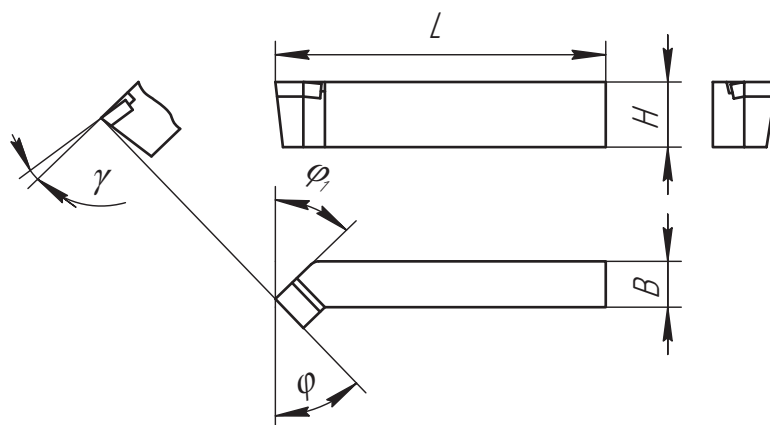
Для чернового точения при неравномерном сечении среза и прерывистом резании, фасонного точения, отрезки токарными резцами; чистового строгания; чернового фрезерования прерывистых поверхностей и других видов обработки углеродистых и легированных сталей преимущественно в виде поковок, штамповок и отливок по корке и окалине.

ВК8

Для чернового точения при неравномерном сечении среза и прерывистом резании, строгания, чернового фрезерования, сверления, чернового рассверливания, чернового зенкерования серого чугуна, цветных металлов и их сплавов и неметаллических материалов.

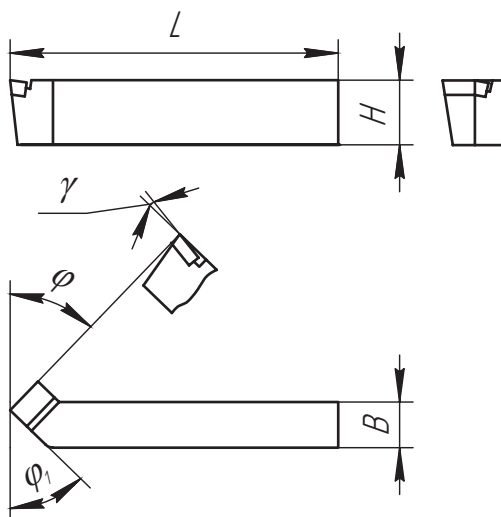
Для обработки нержавеющей, высокопрочных и жаропрочных труднообрабатываемых сталей и сплавов, в том числе сплавов титана.

РЕЗЦЫ ТОКАРНЫЕ ПРОХОДНЫЕ ОТОГНУТЫЕ



Обозначение	Обозначение по ГОСТ 18877-73	L	H	B	φ	φ ₁	γ	Марка твердого сплава
		мм			град			
PO 63.00	2102-0025	125	20	12	45	45	10	BK8 T5K10; T15K6
	2102-0075						0	
PO 64.00	2102-0005	140	25	16	45	45	10	BK8 T5K10; T15K6
	2102-0055						0	
PO 65.00	2102-0009	170	32	20	45	45	10	BK8 T5K10; T15K6
	2102-0059						0	
PO 66.00	2102-0013	200	40	25	45	45	10	BK8 T5K10; T15K6
	2102-0063						0	

РЕЗЦЫ ТОКАРНЫЕ ПРОХОДНЫЕ ОТОГНУТЫЕ ЛЕВЫЕ



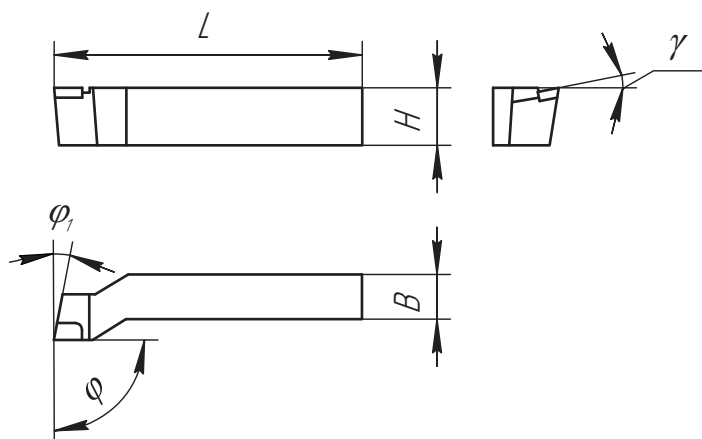
Обозначение	Обозначение по ГОСТ 18877-73	L	H	B	φ	φ ₁	γ	Марка твердого сплава
		мм			град			
PO 736.00	2102-0006	140	25	16	45	45	10	BK8 T5K10; T15K6
	2102-0056						0	

РЕЖУЩИЙ ИНСТРУМЕНТ
ОСНАЩЕННЫЙ СТМ

РЕЖУЩИЙ ИНСТРУМЕНТ
ОСНАЩЕННЫЙ ТВЕРДЫМ
СПЛАВОМ

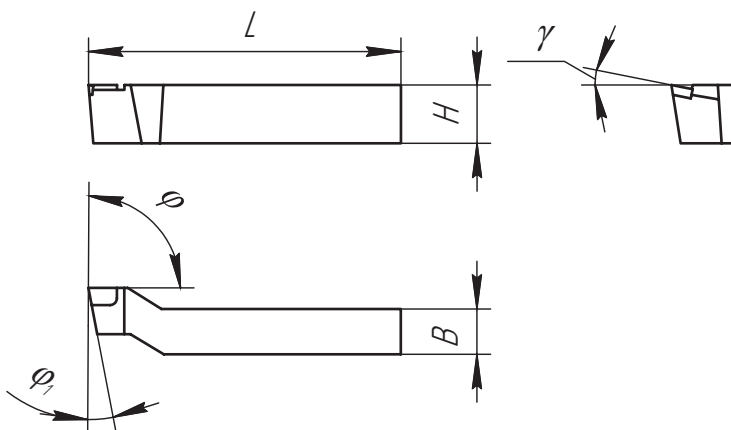
ИЗДЕЛИЯ
ПОРОШКОВОЙ
МЕТАЛЛУРГИИ

РЕЗЦЫ ТОКАРНЫЕ ПРОХОДНЫЕ УПОРНЫЕ



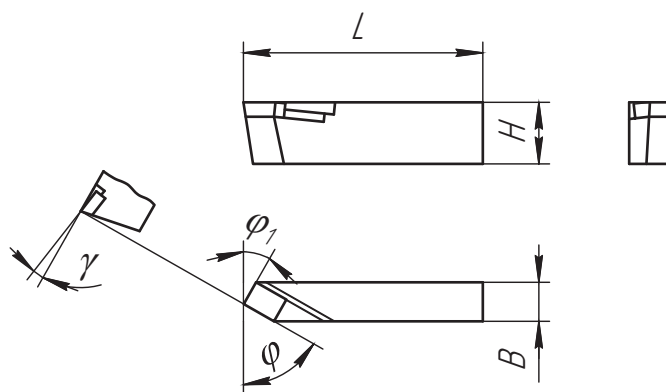
Обозначение	Обозначение по ГОСТ 18879-73	L	H	B	φ	φ ₁	γ	Марка твердого сплава
		мм			град			
PO 67.00	2103-0003	125	20	12	90	10	10	BK8
	2103-0053						0	
PO 68.00	2103-0007	140	25	16	90	10	10	BK8
	2103-0057						0	
PO 69.00	2103-0009	170	32	20	90	10	10	BK8
	2103-0059						0	
PO 70.00	2103-0011	200	40	25	90	10	10	BK8
	2103-0061						0	

РЕЗЦЫ ТОКАРНЫЕ ПРОХОДНЫЕ УПОРНЫЕ ЛЕВЫЕ



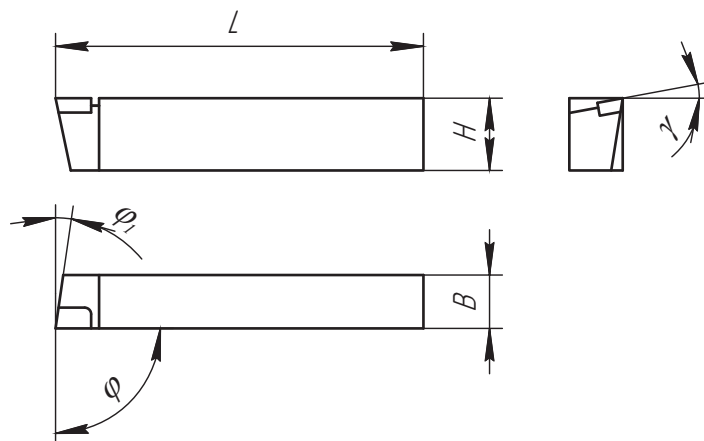
Обозначение	Обозначение по ГОСТ 18879-73	L	H	B	φ	φ ₁	γ	Марка твердого сплава
		мм			град			
PO 737.00	2103-0008	140	25	16	90	10	10	BK8
	2103-0058						0	

РЕЗЦЫ ТОКАРНЫЕ ПРОХОДНЫЕ ПРЯМЫЕ С ПЛАСТИНАМИ ИЗ ТВЕРДОГО СПЛАВА



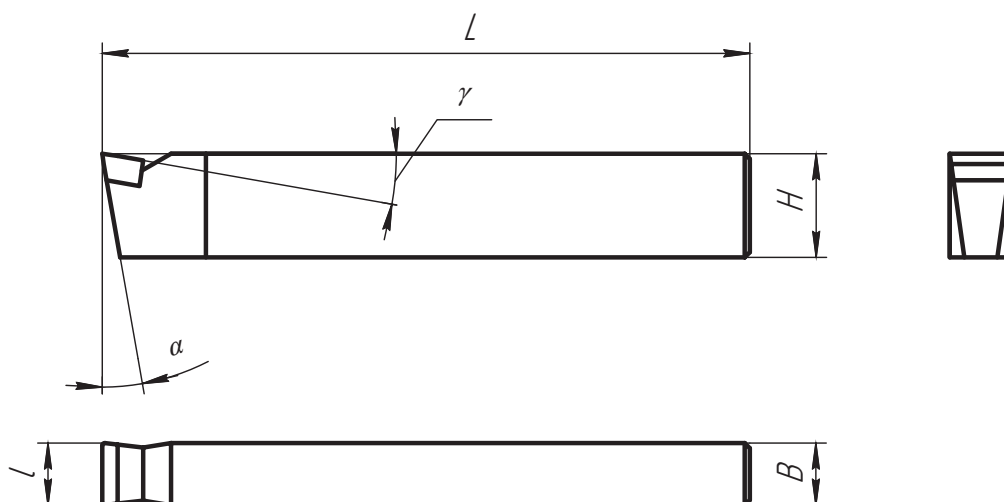
Обозначение	Обозначение по ГОСТ 18878-73	L	H	B	φ	φ ₁	γ	Марка твердого сплава
		мм			град			
PO 496.00	2100-0805	120	20	12	60	30	10	BK8 T5K10; T15K6
	2100-0865						0	
PO 497.00	2100-0807	120	20	16	60	30	10	BK8 T5K10; T15K6
	2100-0867						0	
PO 498.00	2100-0809	140	25	16	60	30	10	BK8 T5K10; T15K6
	2100-0869						0	
PO 499.00	2100-0811	140	25	20	60	30	10	BK8 T5K10; T15K6
	2100-0871						0	

РЕЗЦЫ ТОКАРНЫЕ ПРОХОДНЫЕ УПОРНЫЕ ПРЯМЫЕ С ПЛАСТИНАМИ ИЗ ТВЕРДОГО СПЛАВА



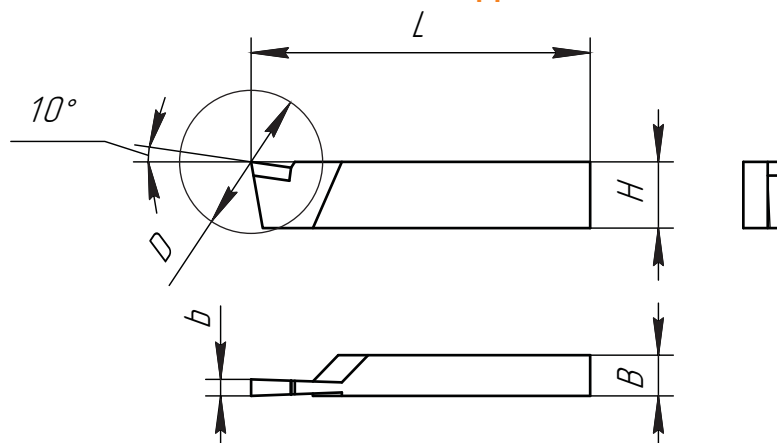
Обозначение	Обозначение по ГОСТ 18879-73	L	H	B	φ	φ ₁	γ	Марка твердого сплава
		мм			град			
PO 110.00	2101-0009	100	20	12	90	10	10	BK8 T5K10; T15K6
	2101-0053						0	
PO 101.00	2101-0013	125	25	16	90	10	10	BK8 T5K10; T15K6
	2101-0057						0	

РЕЗЦЫ ТОКАРНЫЕ ЧИСТОВЫЕ ШИРОКИЕ С ПЛАСТИНОЙ ИЗ ТВЕРДОГО СПЛАВА



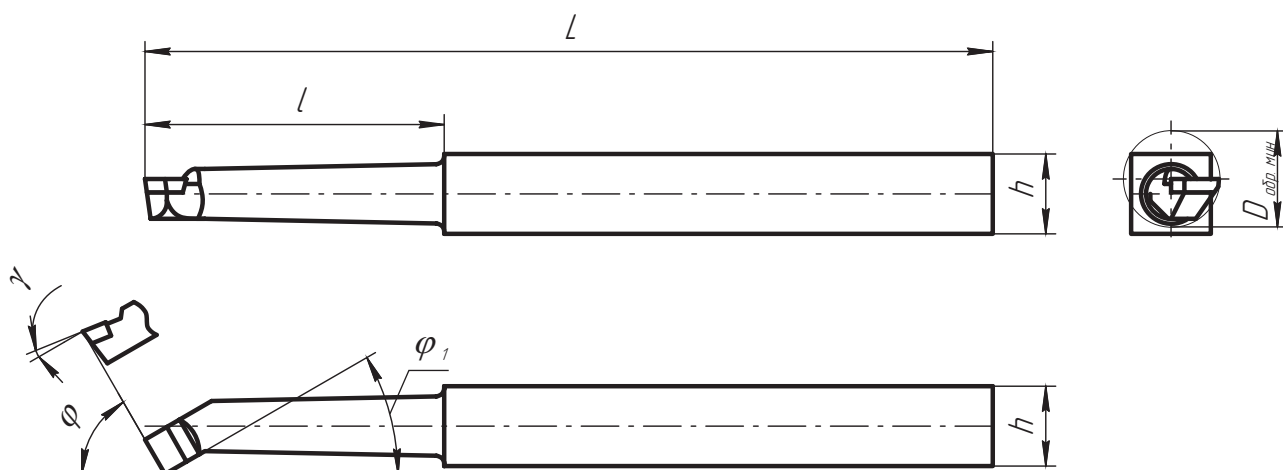
Обозначение	Обозначение по ГОСТ 18881-73	L	l	H	B	α	γ	Марка твердого сплава
		мм				град		
PO 671.00	2120-0052	125	12	20	12	10	10	ВК8; Т5К10; Т15К6
PO 649.00	2120-0053	140	16	25	16	10	10	ВК8; Т5К10; Т15К6
PO 650.00	2120-0054	170	20	32	20	10	10	ВК8; Т5К10; Т15К6
PO 672.00	2120-0055	200	25	40	25	10	10	ВК8; Т5К10; Т15К6

РЕЗЦЫ ТОКАРНЫЕ ОТРЕЗНЫЕ ПРАВЫЕ С ПЛАСТИНАМИ ИЗ ТВЕРДОГО СПЛАВА



Обозначение	Обозначение по ГОСТ 18884-73	L	H	B	b	Наибольший диаметр отрезки (D), мм	Марка твердого сплава
		мм					
PO 505.00	2130-0005	120	20	12	4 ^{+0,2} _{0,5}	35	ВК8; Т5К10; Т15К6
PO 446.00	2130-0009	140	25	16	5 ^{+0,2} _{0,5}	50	ВК8; Т5К10; Т15К6
PO 542.00	2130-0013	170	32	20	6 ^{+0,2} _{0,5}	60	ВК8; Т5К10; Т15К6
PO 543.00	2130-0017	200	40	25	8 ^{+0,2} _{0,5}	70	ВК8; Т5К10; Т15К6

РЕЗЦЫ ТОКАРНЫЕ РАСТОЧНЫЕ ДЛЯ СКВОЗНЫХ ОТВЕРСТИЙ С ПЛАСТИНОЙ ИЗ ТВЕРДОГО СПЛАВА



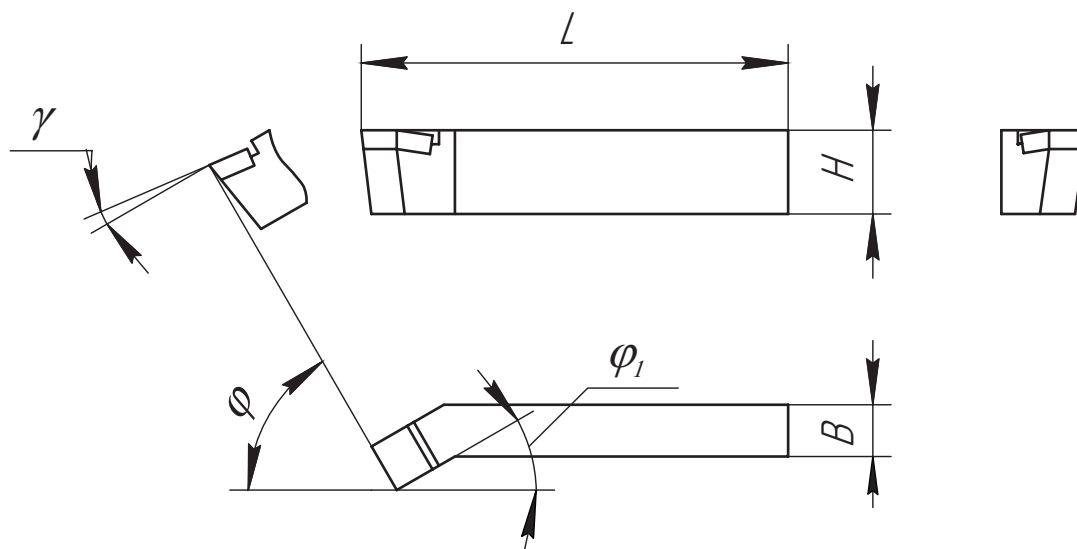
Обозначение	Обозначение по ГОСТ 18882-73	L	l	h	D	φ	φ ₁	γ	Марка твердого сплава
		мм				град			
PO 661.00	2140-0004	170	60	16	18	60	30	10	ВК8
	0							Т5К10; Т15К6	
PO 623.00	2140-0008	200	80	20	27	60	30	10	ВК8
	0							Т5К10; Т15К6	
PO 659.00	2140-0010	240	100	25	34	60	30	10	ВК8
	0							Т5К10; Т15К6	

РЕЖУЩИЙ ИНСТРУМЕНТ
ОСНАЩЕННЫЙ СТМ

РЕЖУЩИЙ ИНСТРУМЕНТ
ОСНАЩЕННЫЙ ТВЕРДЫМ
СПЛАВОМ

ИЗДЕЛИЯ
ПОРОШКОВОЙ
МЕТАЛЛУРГИИ

РЕЗЦЫ ТОКАРНЫЕ РАСТОЧНЫЕ ДЛЯ СКВОЗНЫХ ОТВЕРСТИЙ СПЛАСТИНАМИ ИЗ ТВЕРДОГО СПЛАВА



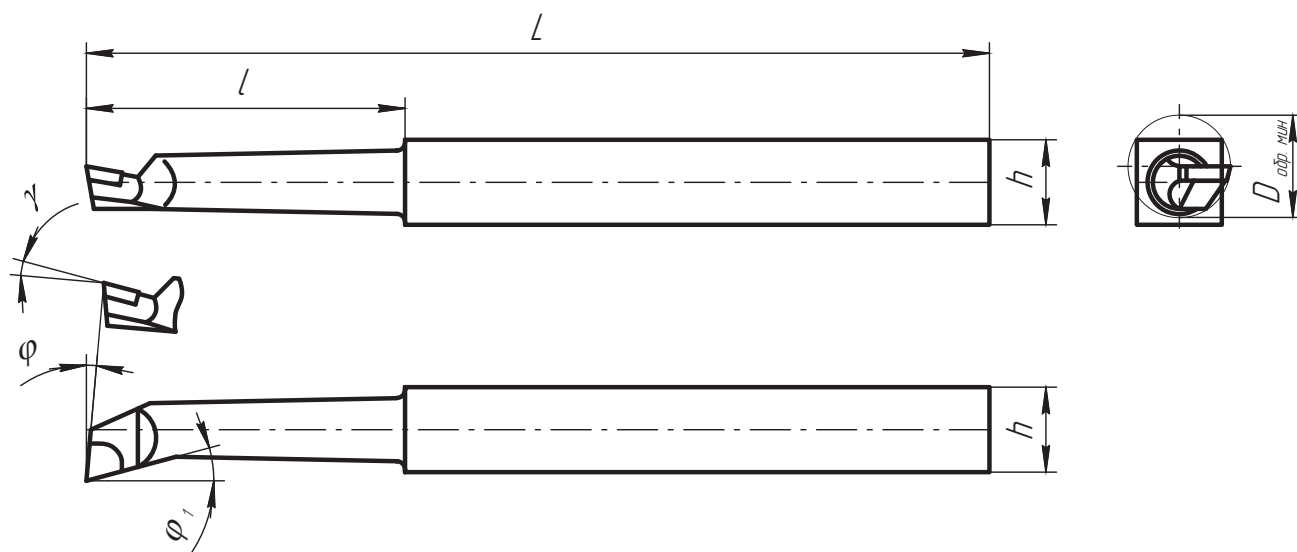
Обозначение	Обозначение по ГОСТ 18882-73	L	H	B	φ	φ ₁	γ	Марка твердого сплава
		мм			град			
PO 72.00	2140-0057	200	20	16	60	30	10	ВК8
	2140-0082						0	T5K10; T15K6
PO 73.00	2140-0058	240	25	20	60	30	10	ВК8
	2140-0083						0	T5K10; T15K6

РЕЖУЩИЙ ИНСТРУМЕНТ
ОСНАЩЕННЫЙ СТМ

РЕЖУЩИЙ ИНСТРУМЕНТ
ОСНАЩЕННЫЙ ТВЕРДЫМ
СПЛАВОМ

ИЗДЕЛИЯ
ПОРОШКОВОЙ
МЕТАЛЛУРГИИ

РЕЗЦЫ ТОКАРНЫЕ РАСТОЧНЫЕ ДЛЯ ГЛУХИХ ОТВЕРСТИЙ С ПЛАСТИНОЙ ИЗ ТВЕРДОГО СПЛАВА



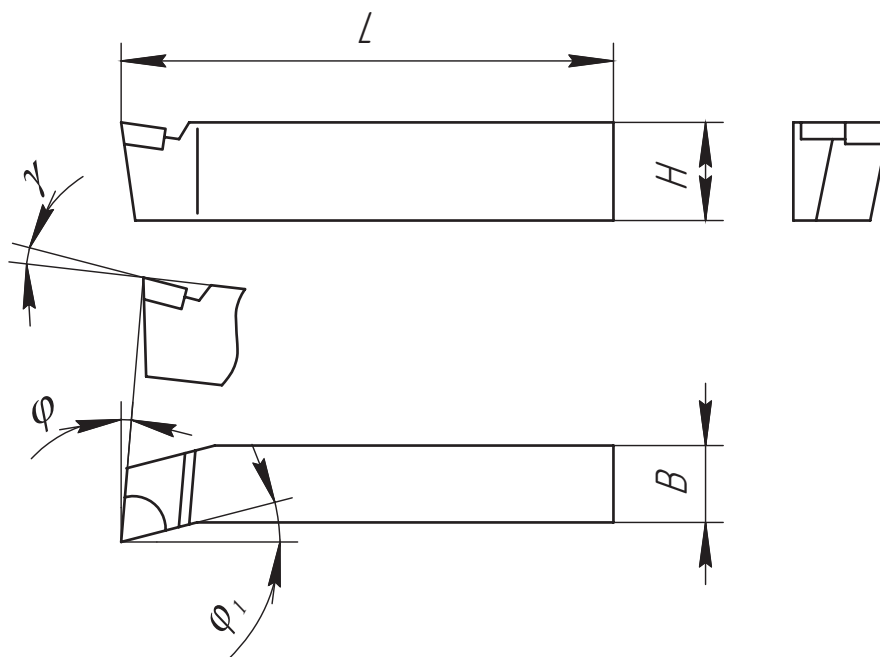
Обозначение	Обозначение по ГОСТ 18883-73	L	l	h	D _{обр. мин.}	φ	φ ₁	γ	Марка твердого сплава
		мм				град			
PO 660.00	2141-0004	170	60	16	18	5	15	10	BK8
	2141-0024							0	
PO 646.00	2141-0009	200	80	20	27	5	15	10	BK8
	2141-0029							0	
PO 658.00	2141-0011	240	100	25	34	5	15	10	BK8
	2141-0031							0	

РЕЖУЩИЙ ИНСТРУМЕНТ
ОСНАЩЕННЫЙ СТМ

РЕЖУЩИЙ ИНСТРУМЕНТ
ОСНАЩЕННЫЙ ТВЕРДЫМ
СПЛАВОМ

ИЗДЕЛИЯ
ПОРОШКОВОЙ
МЕТАЛЛУРГИИ

РЕЗЦЫ ТОКАРНЫЕ РАСТОЧНЫЕ ДЛЯ ГЛУХИХ ОТВЕРСТИЙ С ПЛАСТИНАМИ ИЗ ТВЕРДОГО СПЛАВА



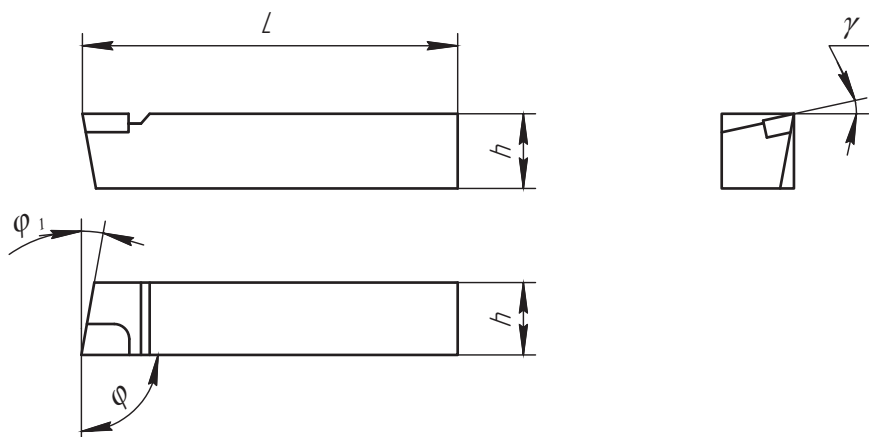
Обозначение	Обозначение по ГОСТ 18883-73	L	H	B	φ	φ ₁	γ	Марка твердого сплава
		мм			град			
PO 75.00	2141-0057	200	20	16	5	15	10	ВК8
	2141-0042						0	T5K10; T15K6
PO 76.00	2141-0058	240	25	20	5	15	10	ВК8
	2141-0043						0	T5K10; T15K6

РЕЖУЩИЙ ИНСТРУМЕНТ
ОСНАЩЕННЫЙ СТМ

РЕЖУЩИЙ ИНСТРУМЕНТ
ОСНАЩЕННЫЙ ТВЕРДЫМ
СПЛАВОМ

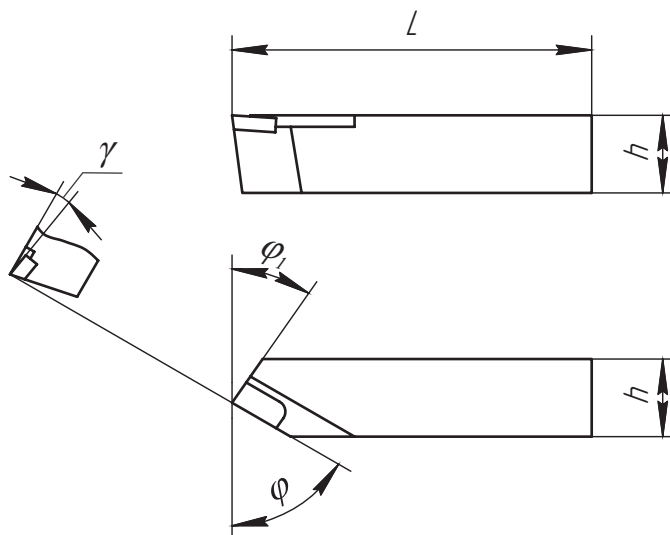
ИЗДЕЛИЯ
ПОРОШКОВОЙ
МЕТАЛЛУРГИИ

РЕЗЦЫ РАСТОЧНЫЕ ДЕРЖАВОЧНЫЕ С ПЛАСТИНАМИ ИЗ ТВЕРДОГО СПЛАВА (Тип II. Резцы для прямого крепления)



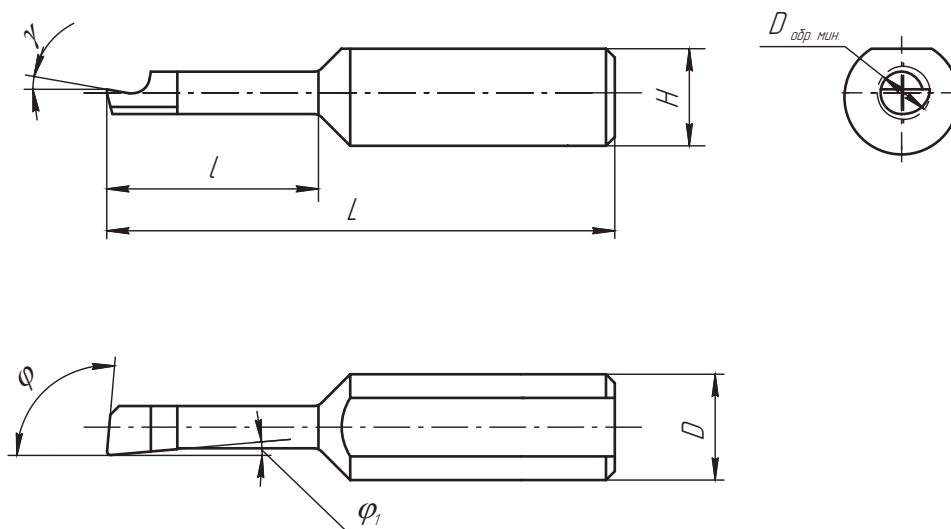
Обозначение	Обозначение по ГОСТ 9795-84	L	h	φ	φ ₁	γ	Марка твердого сплава
		мм		град			
PO 535.00	2142-0221	80	16	90	10	10	ВК8
	2142-0301					0	Т5К10; Т15К6
PO 536.00	2142-0227	100	20	90	10	10	ВК8
	2142-0315					0	Т5К10; Т15К6

РЕЗЦЫ РАСТОЧНЫЕ ДЕРЖАВОЧНЫЕ С ПЛАСТИНАМИ ИЗ ТВЕРДОГО СПЛАВА (Тип IV. Резцы для косо́го крепления под углом 60°)



Обозначение	Обозначение по ГОСТ 9795-84	L	h	φ	φ ₁	γ	Марка твердого сплава
		мм		град			
PO 537.00	2142-0445	80	16	60	35	10	ВК8
	2142-0521					0	Т5К10; Т15К6
PO 538.00	2142-0451	100	20	60	35	10	ВК8
	2142-0531					0	Т5К10; Т15К6

РЕЗЦЫ РАСТОЧНЫЕ С ЦИЛИНДРИЧЕСКИМ ХВОСТОВИКОМ ДЛЯ КООРДИНАТНО-РАСТОЧНЫХ СТАНКОВ ДЛЯ ГЛУХИХ ОТВЕРСТИЙ С ПЛАСТИНАМИ ИЗ ТВЕРДОГО СПЛАВА



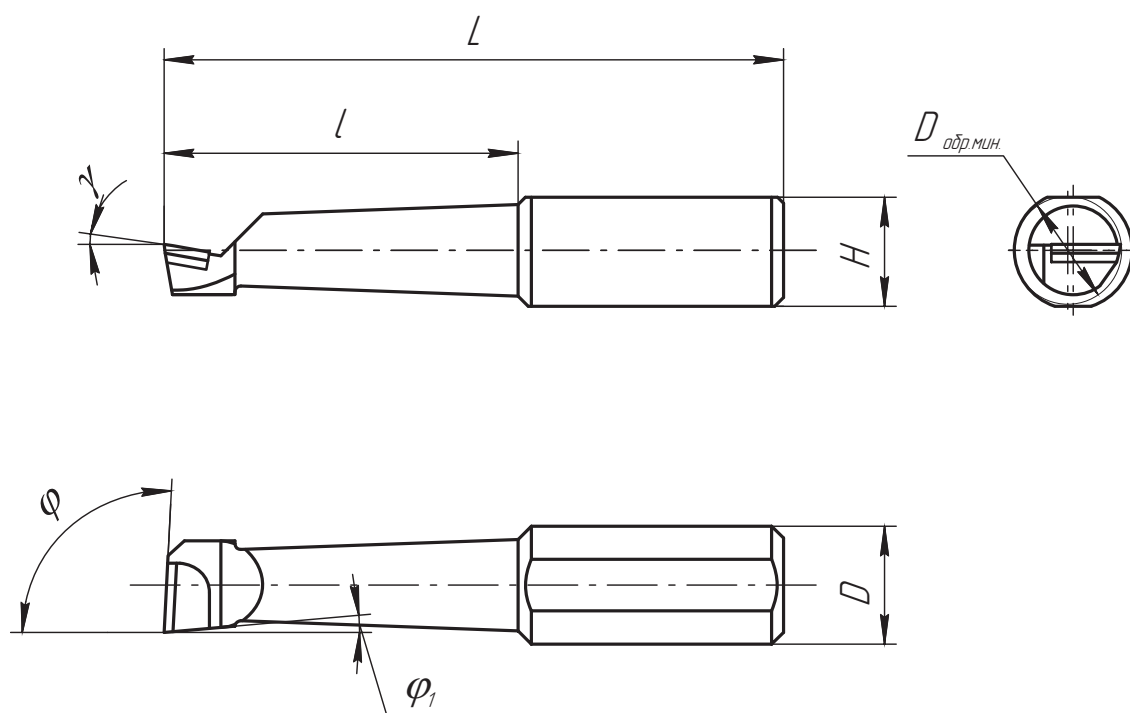
Обозначение	L	l	H	D	D _{обр. мин.}	φ	φ ₁	γ	Марка твердого сплава
	мм					град			
PO 555.00	40	12	5,5	6	3	95	5	8	ВК8; Т5К10; Т15К6
PO 556.00	45	15	5,5	6	4	95	5	8	ВК8; Т5К10; Т15К6

РЕЖУЩИЙ ИНСТРУМЕНТ
ОСНАЩЕННЫЙ СТМ

РЕЖУЩИЙ ИНСТРУМЕНТ
ОСНАЩЕННЫЙ ТВЕРДЫМ
СПЛАВОМ

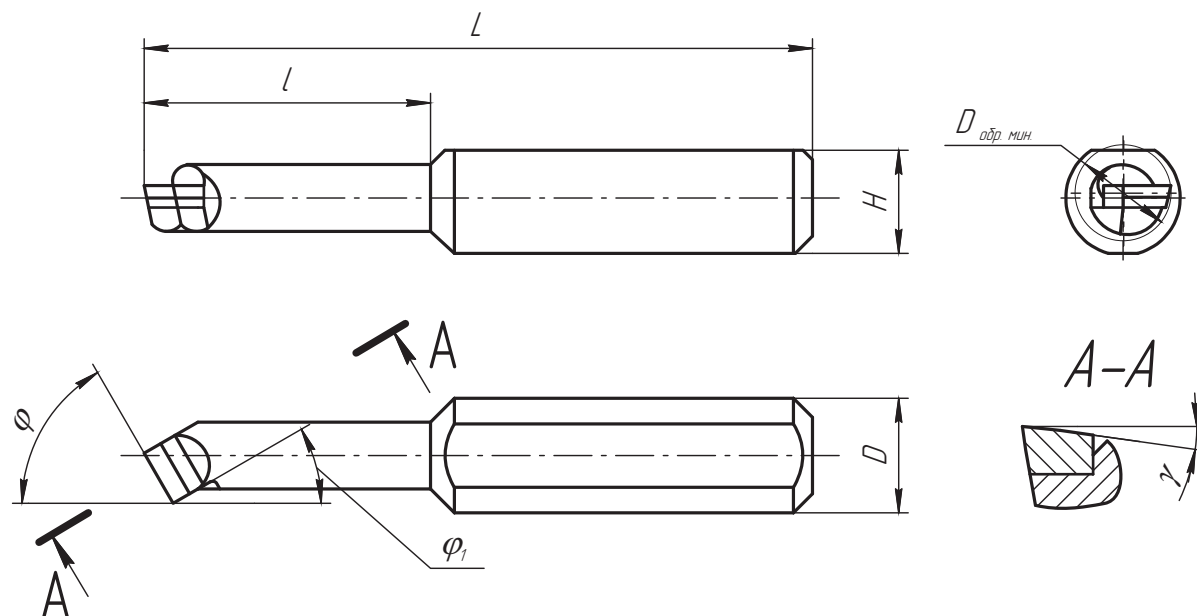
ИЗДЕЛИЯ
ПОРОШКОВОЙ
МЕТАЛЛУРГИИ

РЕЗЦЫ РАСТОЧНЫЕ С ЦИЛИНДРИЧЕСКИМ ХВОСТОВИКОМ ДЛЯ КООРДИНАТНО-РАСТОЧНЫХ СТАНКОВ ДЛЯ ГЛУХИХ ОТВЕРСТИЙ С ПЛАСТИНАМИ ИЗ ТВЕРДОГО СПЛАВА



Обозначение	Обозначение по ГОСТ 25987-83	L	l	H	D	D _{обр. мин.}	φ	φ ₁	γ	Марка твердого сплава
		мм					град			
PO 557.00	-	50	20	6,8	8	5	93	5	8	ВК8; Т5К10; Т15К6
PO 558.00	2145-0632	63	25	8,8	10	6	93	5	8	ВК8; Т5К10; Т15К6
PO 559.00	2145-0634	80	40	8,8	10	8	93	5	8	ВК8; Т5К10; Т15К6
PO 560.00	2145-0636	80	32	10,8	12	10	93	5	8	ВК8; Т5К10; Т15К6
PO 579.00	2145-0638	110	63	10,8	12	10	93	5	8	ВК8; Т5К10; Т15К6
PO 561.00	2145-0642	100	50	14,5	16	14	93	5	8	ВК8; Т5К10; Т15К6
PO 580.00	2145-0644	125	80	14,5	16	14	93	5	8	ВК8; Т5К10; Т15К6
PO 562.00	2145-0646	110	63	18,5	20	18	93	5	8	ВК8; Т5К10; Т15К6
PO 581.00	2145-0648	180	125	18,5	20	18	93	5	8	ВК8; Т5К10; Т15К6
PO 563.00	2145-0652	125	80	23	25	25	93	5	8	ВК8; Т5К10; Т15К6
PO 582.00	2145-0654	210	160	23	25	25	93	5	8	ВК8; Т5К10; Т15К6

РЕЗЦЫ РАСТОЧНЫЕ С ЦИЛИНДРИЧЕСКИМ ХВОСТОВИКОМ ДЛЯ КООРДИНАТНО-РАСТОЧНЫХ СТАНКОВ ДЛЯ СКВОЗНЫХ ОТВЕРСТИЙ С ПЛАСТИНАМИ ИЗ ТВЕРДОГО СПЛАВА



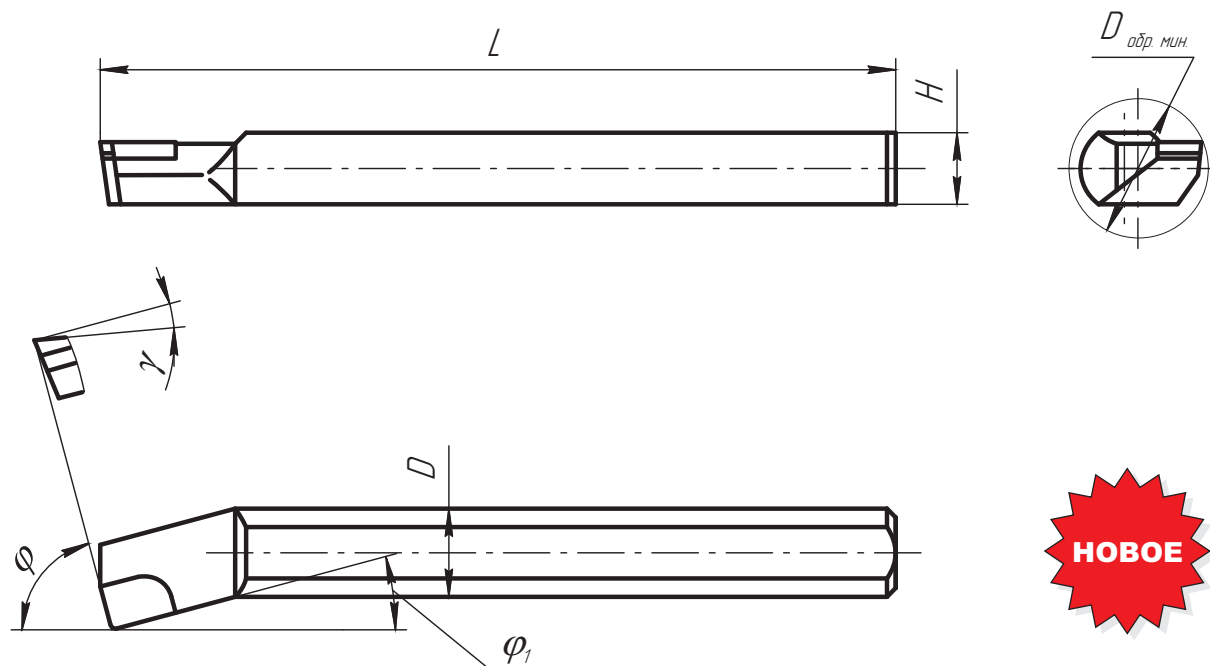
Обозначение	Обозначение по ГОСТ 25987-83	L	l	H	D	D _{обр. мин.}	φ	φ ₁	γ	Марка твердого сплава
PO 583.00	2145-0633	80	40	8,8	10	8	60	30	8	ВК8; Т5К10; Т15К6
PO 584.00	2145-0635	80	32	10,8	12	10	60	30	8	ВК8; Т5К10; Т15К6
PO 588.00	2145-0637	110	63	10,8	12	10	60	30	8	ВК8; Т5К10; Т15К6
PO 585.00	2145-0639	100	50	14,5	16	14	60	30	8	ВК8; Т5К10; Т15К6
PO 589.00	2145-0643	125	80	14,5	16	14	60	30	8	ВК8; Т5К10; Т15К6
PO 586.00	2145-0645	110	63	18,5	20	18	60	30	8	ВК8; Т5К10; Т15К6
PO 590.00	2145-0647	180	125	18,5	20	18	60	30	8	ВК8; Т5К10; Т15К6
PO 587.00	2145-0649	125	80	23	25	25	60	30	8	ВК8; Т5К10; Т15К6
PO 591.00	2145-0653	210	160	23	25	25	60	30	8	ВК8; Т5К10; Т15К6

РЕЖУЩИЙ ИНСТРУМЕНТ
ОСНАЩЕННЫЙ СТМ

РЕЖУЩИЙ ИНСТРУМЕНТ
ОСНАЩЕННЫЙ ТВЕРДЫМ
СПЛАВОМ

ИЗДЕЛИЯ
ПОРОШКОВОЙ
МЕТАЛЛУРГИИ

РЕЗЦЫ РАСТОЧНЫЕ ДЛЯ ОБРАБОТКИ ГЛУБОКИХ СКВОЗНЫХ ОТВЕРСТИЙ С ПЛАСТИНАМИ ИЗ ТВЕРДОГО СПЛАВА



НОВОЕ

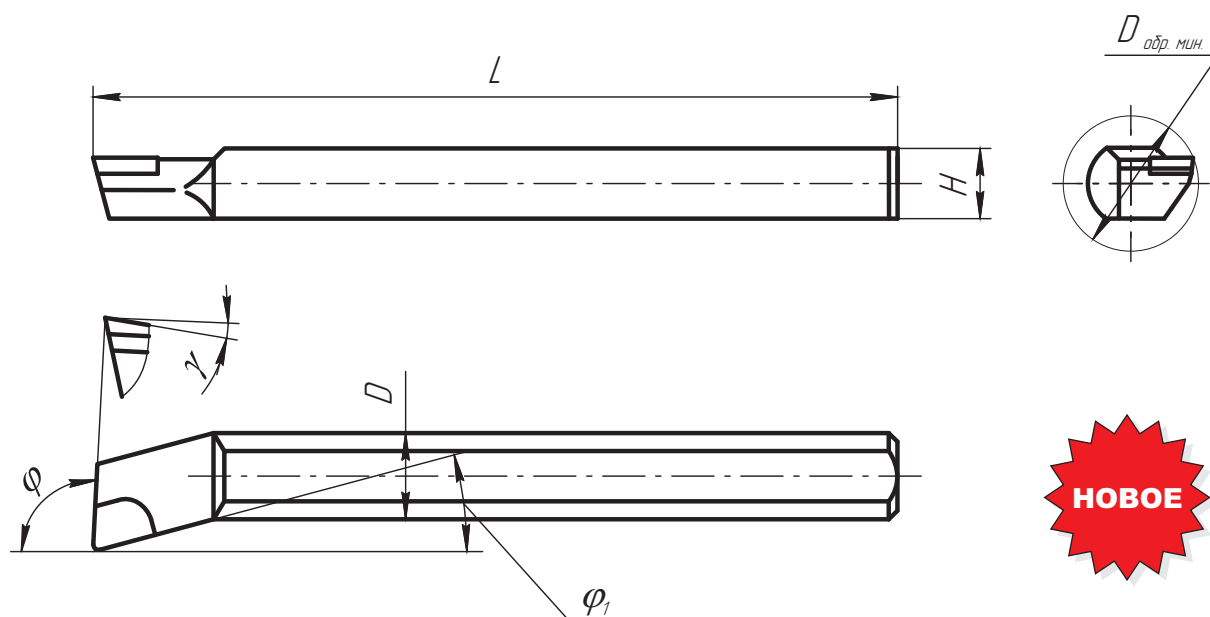
Обозначение	L	H	D	D _{обр. мин.}	φ	φ ₁	γ	Марка твердого сплава
PO 846.00	210	13	16	25	75	15	10	ВК8
							0	Т5К10; Т15К6
PO 847.00	250	17	20	34	75	15	10	ВК8
							0	Т5К10; Т15К6
PO 848.00	300	22	25	40	75	15	10	ВК8
							0	Т5К10; Т15К6

РЕЖУЩИЙ ИНСТРУМЕНТ
ОСНАЩЕННЫЙ СТМ

РЕЖУЩИЙ ИНСТРУМЕНТ
ОСНАЩЕННЫЙ ТВЕРДЫМ
СПЛАВОМ

ИЗДЕЛИЯ
ПОРОШКОВОЙ
МЕТАЛЛУРГИИ

РЕЗЦЫ РАСТОЧНЫЕ ДЛЯ ОБРАБОТКИ ГЛУБОКИХ ГЛУХИХ ОТВЕРСТИЙ С ПЛАСТИНАМИ ИЗ ТВЕРДОГО СПЛАВА



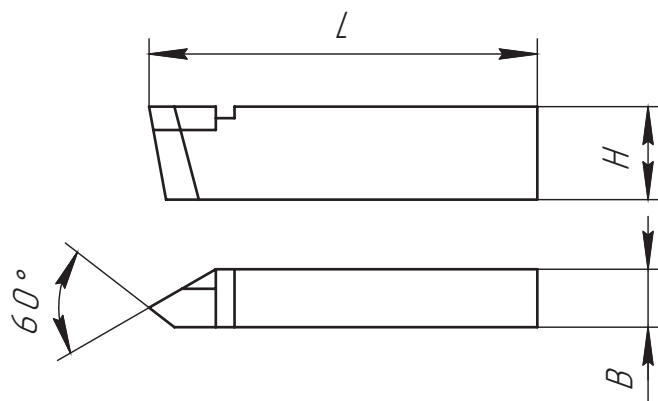
Обозначение	L	H	D	D _{обр. мин.}	φ	φ ₁	γ	Марка твердого сплава
PO 843.00	210	13	16	25	92	15	10	ВК8
							0	Т5К10; Т15К6
PO 844.00	250	17	20	34	92	15	10	ВК8
							0	Т5К10; Т15К6
PO 845.00	300	22	25	40	92	15	10	ВК8
							0	Т5К10; Т15К6

РЕЖУЩИЙ ИНСТРУМЕНТ
ОСНАЩЕННЫЙ СТМ

РЕЖУЩИЙ ИНСТРУМЕНТ
ОСНАЩЕННЫЙ ТВЕРДЫМ
СПЛАВОМ

ИЗДЕЛИЯ
ПОРОШКОВОЙ
МЕТАЛЛУРГИИ

РЕЗЦЫ ТОКАРНЫЕ РЕЗЬБОВЫЕ ПРЯМЫЕ С ПЛАСТИНАМИ ИЗ ТВЕРДОГО СПЛАВА



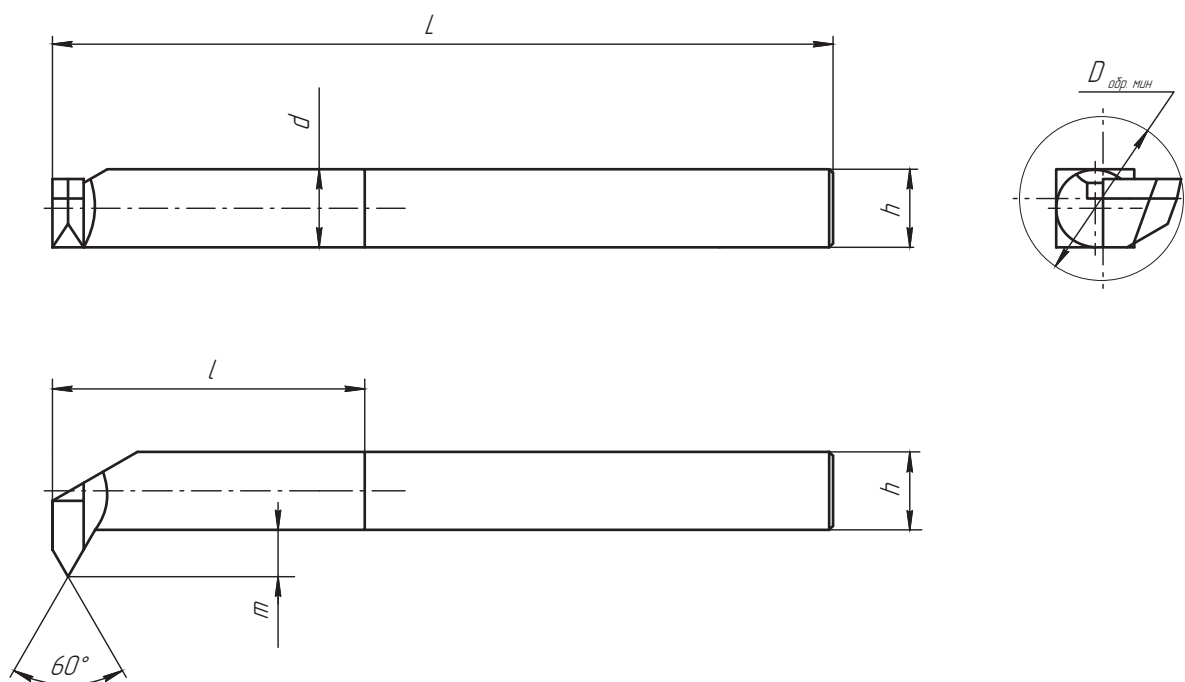
Обозначение	Обозначение по ГОСТ 18885-73	L	H	B	Марка твердого сплава
		мм			
PO 77.00	2660-0003	125	20	12	ВК8 Т5К10; Т15К6
PO 78.00	2660-0005	140	25	16	ВК8 Т5К10; Т15К6
PO 109.00	2660-0007	170	32	20	ВК8 Т5К10; Т15К6

РЕЖУЩИЙ ИНСТРУМЕНТ
ОСНАЩЕННЫЙ СТМ

РЕЖУЩИЙ ИНСТРУМЕНТ
ОСНАЩЕННЫЙ ТВЕРДЫМ
СПЛАВОМ

ИЗДЕЛИЯ
ПОРОШКОВОЙ
МЕТАЛЛУРГИИ

РЕЗЦЫ ТОКАРНЫЕ РЕЗЬБОВЫЕ ДЛЯ ВНУТРЕННЕЙ РЕЗЬБЫ С ПЛАСТИНОЙ ИЗ ТВЕРДОГО СПЛАВА



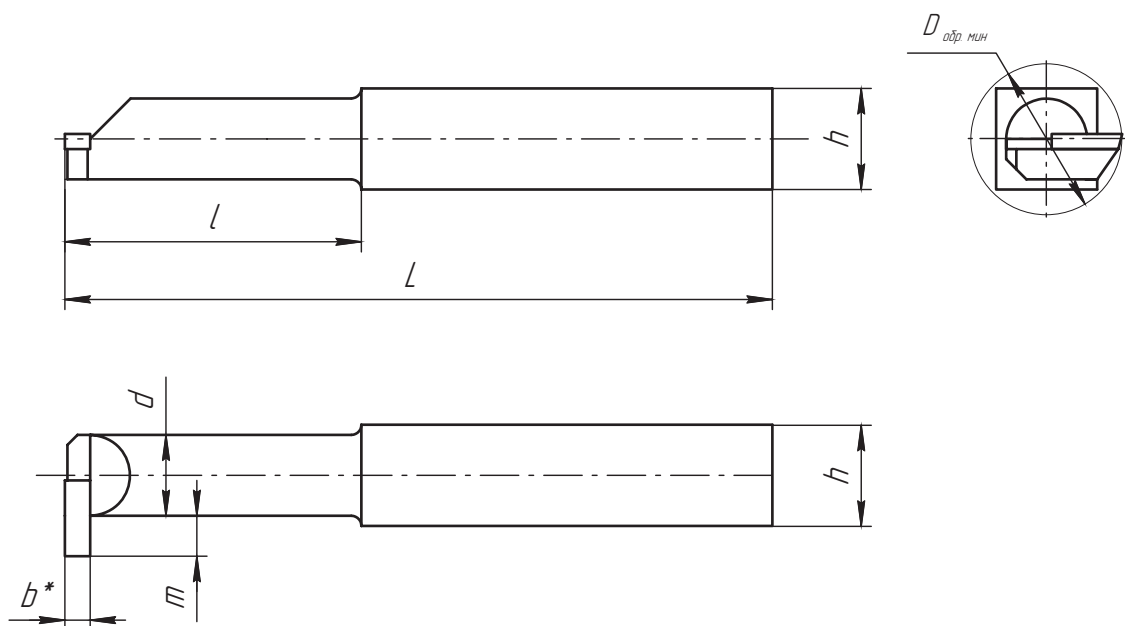
Обозначение	Обозначение по ГОСТ 18885-73	L	l	h	d	m	D обр. мин.	Марка твердого сплава
PO 564.00	2662-0005	170	60	16	16	9	30	ВК8; Т5К10; Т15К6
PO 565.00	2662-0007	200	80	20	20	12	42	ВК8; Т5К10; Т15К6
PO 773.00	2662-0009	240	110	25	25	14	52	ВК8; Т5К10; Т15К6

РЕЖУЩИЙ ИНСТРУМЕНТ
ОСНАЩЕННЫЙ СТМ

РЕЖУЩИЙ ИНСТРУМЕНТ
ОСНАЩЕННЫЙ ТВЕРДЫМ
СПЛАВОМ

ИЗДЕЛИЯ
ПОРОШКОВОЙ
МЕТАЛЛУРГИИ

РЕЗЦЫ ТОКАРНЫЕ КАНАВОЧНЫЕ ДЛЯ ВНУТРЕННИХ ЗАРЕЗЬБОВЫХ КАНАВОК С НАПАЙНОЙ ПЛАСТИНОЙ ИЗ ТВЕРДОГО СПЛАВА



Обозначение	L	l	h	d	D _{обр. мин.}	m	b*	Марка твердого сплава
	мм							
PO 663.01	200	80	20	16	30	8	3	ВК8; Т5К10; Т15К6
PO 663.00	200	80	20	16	30	8	4	ВК8; Т5К10; Т15К6
PO 668.00	200	80	20	16	30	8	6	ВК8; Т5К10; Т15К6

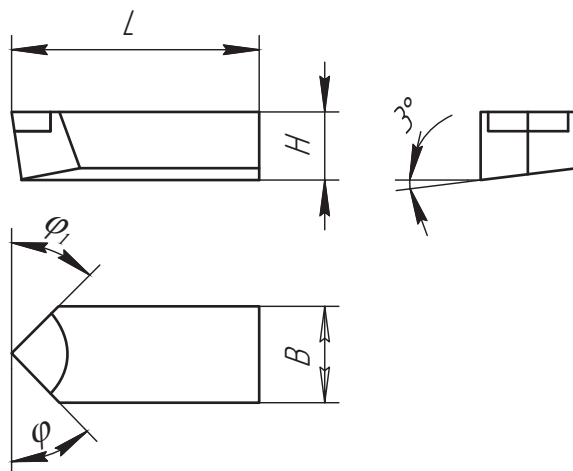
*- Резцы выпускаются с припуском на заточку под нужную канавку.

РЕЖУЩИЙ ИНСТРУМЕНТ
ОСНАЩЕННЫЙ СТМ

РЕЖУЩИЙ ИНСТРУМЕНТ
ОСНАЩЕННЫЙ ТВЕРДЫМ
СПЛАВОМ

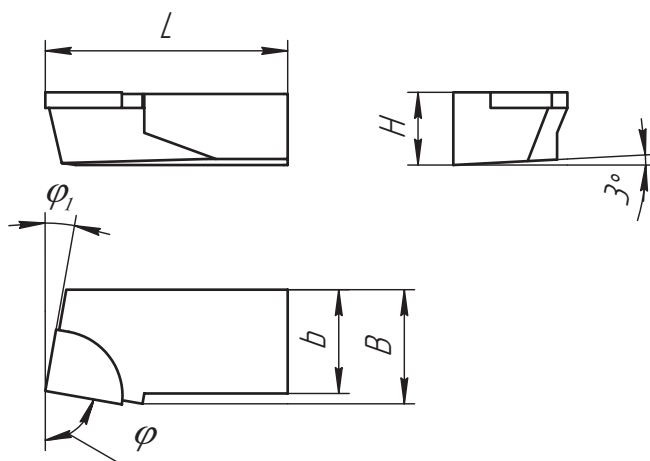
ИЗДЕЛИЯ
ПОРОШКОВОЙ
МЕТАЛЛУРГИИ

НОЖИ ДЛЯ ФРЕЗ ТОРЦЕВЫХ С УГЛОМ 60° С ПЛАСТИНАМИ ИЗ ТВЕРДОГО СПЛАВА



Обозначение	ТУ 3918-527-05749766-93	L	H	B	φ	φ ₁	Марка твердого сплава
		мм			град		
PO 443.00	Нож 60° BK8	50	14	20	50	40	BK8
	Нож 60° T5K10						T5K10
PO 420.00	Нож 60° BK8	70	16	28	45	45	BK8
	Нож 60° T5K10						T5K10

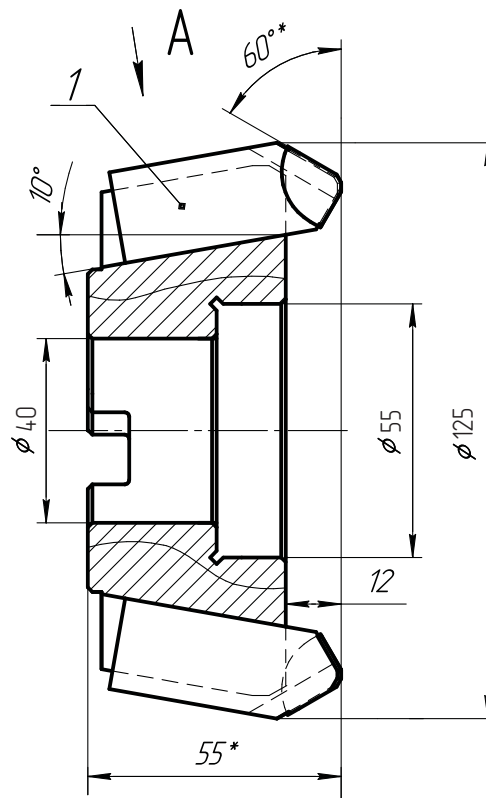
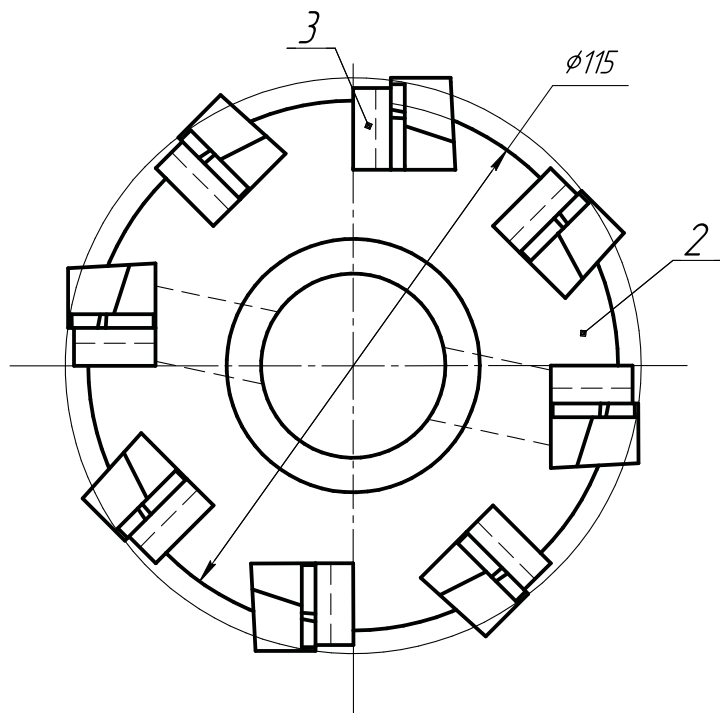
НОЖИ ДЛЯ ФРЕЗ ТОРЦЕВЫХ С УГЛОМ 90° С ПЛАСТИНАМИ ИЗ ТВЕРДОГО СПЛАВА



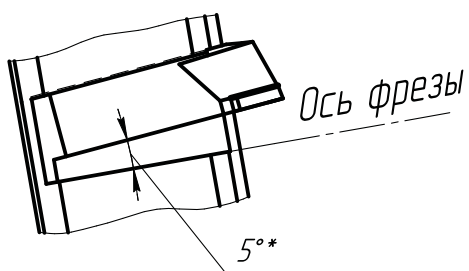
Обозначение	ТУ 3918-527-05749766-93	L	H	b	B	φ	φ ₁	Марка твердого сплава
		мм				град		
PO 948.00	Нож 90° BK8	46	14	20	22	80	10	BK8
	Нож 90° T5K10							T5K10

Примечание: Размеры ножей PO420, PO443, PO948 соответствуют ГОСТ 24359-80.

**ФРЕЗА ТОРЦОВАЯ НАСАДНАЯ СО ВСТАВНЫМИ
НОЖАМИ, ОСНАЩЕННЫМИ ПЛАСТИНАМИ ИЗ ТВЕРДОГО
СПЛАВА, 125 мм, ТУ 3918-527-05749766
РО 1079.00.00**



Вид А



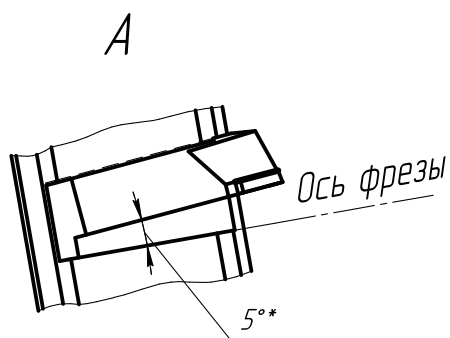
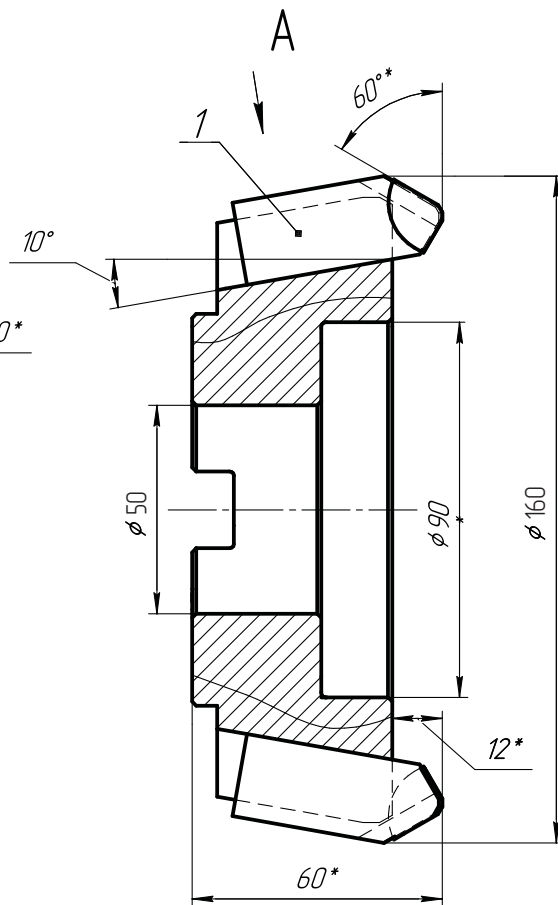
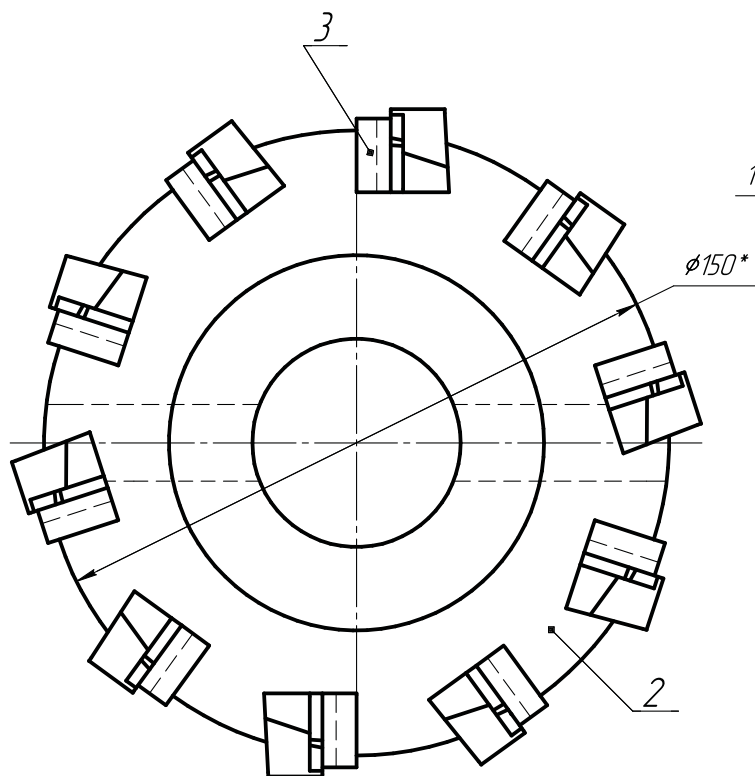
1. Нож РО 443
2. Корпус РО 1079.01
3. Клин РО 1079.02

РЕЖУЩИЙ ИНСТРУМЕНТ
ОСНАЩЕННЫЙ СТМ

РЕЖУЩИЙ ИНСТРУМЕНТ
ОСНАЩЕННЫЙ ТВЕРДЫМ
СПЛАВОМ

ИЗДЕЛИЯ
ПОРШКОВОЙ
МЕТАЛЛУРГИИ

**ФРЕЗА ТОРЦОВАЯ НАСАДНАЯ СО ВСТАВНЫМИ
НОЖАМИ, ОСНАЩЕННЫМИ ПЛАСТИНАМИ ИЗ ТВЕРДОГО
СПЛАВА, 160 мм, ТУ 3918-527-05749766
РО 1080.00.00**



1. Нож РО 443
2. Корпус РО 1080.01
3. Клин РО 1079.02

РЕЖУЩИЙ ИНСТРУМЕНТ
ОСНАЩЕННЫЙ СТМ

РЕЖУЩИЙ ИНСТРУМЕНТ
ОСНАЩЕННЫЙ ТВЕРДЫМ
СПЛАВОМ

ИЗДЕЛИЯ
ПОРОШКОВОЙ
МЕТАЛЛУРГИИ

**ИЗДЕЛИЯ ПОРОШКОВОЙ
МЕТАЛЛУРГИИ**

Изделия порошковой металлургии

Изготовление изделий из металлических порошков осуществляется на специализированном производстве.

Наряду с широкой номенклатурой изделий конструкционного и антифрикционного назначения на основе железа или меди, завод изготавливает также изделия специального назначения из материалов с особыми свойствами, которые невозможно получить никакими другими методами, кроме методов порошковой металлургии.

Завод постоянно расширяет и совершенствует существующее производство, разрабатывая и осваивая новые материалы и технологии. Это обстоятельство позволяет заводу принимать новые заказы на изготовление изделий с довольно широким диапазоном их свойств и назначений.

Принимая заказ на изготовление нового изделия, завод разрабатывает:

- чертеж этого изделия (на основе чертежа заказчика);
- чертеж пресс-инструмента и оснастки;
- всю сопутствующую техническую документацию.

При необходимости завод выполняет также весь объем исследовательских, экспериментальных и опытных работ по освоению нового изделия в производстве. Изготовление пресс-инструмента и оснастки осуществляется по согласованию с заказчиком.

Общее представление и краткие характеристики изготавливаемых на заводе изделий изложены в нижеследующей информации.

Изделия конструкционного назначения

В основном, такие изделия изготавливаются в виде заготовок, максимально приближенных по форме к готовым деталям.

Изделия, как правило, изготавливаются из материалов на основе железа с возможным дополнительным легированием цветными материалами.

Комплекс механических свойств изделий обеспечивается сочетанием химического состава и плотности материала.

Например, механические свойства материалов плотностью $6,0 \dots 6,6 \text{ г/см}^3$ обычно находятся в пределах:

твердость по Бринеллю $30 \dots 100 \text{ кг/мм}^2$;

предел прочности при изгибе $15 \dots 60 \text{ кг/мм}^2$;

ударную вязкость $0,3 \dots 1,2 \text{ кгм/см}^2$.

Дополнительная горячая штамповка изделия может поднять уровень свойств и обеспечить:

твердость по Бринеллю до 150 кг/мм^2 ;

предел прочности при изгибе 120 кг/мм^2 ;

ударную вязкость $3,5 \text{ кгм/см}^2$.

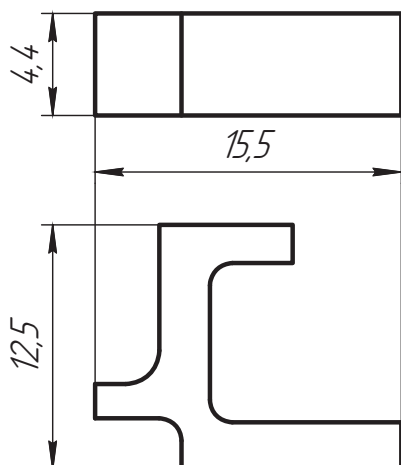
Точность изготовления изделий обычно соответствует 14-му качеству, а чистота поверхности - $Ra=5 \text{ мкм}$. Дополнительная калибровка может обеспечить размерную точность изделия до 12-го качества, а чистоту поверхности - до $Ra=1,25 \text{ мкм}$.

Изделия могут подвергаться необходимой механической и химико-термической обработке.

Защиту от коррозии пористым изделиям из материалов на основе железа обеспечивает паровое оксидирование.

Экономическая целесообразность изготовления конструкционных изделий обусловлена снижением трудоемкости изготовления и снижением металлоемкости. В большинстве случаев коэффициент использования металла составляет не менее 0,9.

Представление о выпускаемых заводом конструкционных изделиях дают следующие образцы.

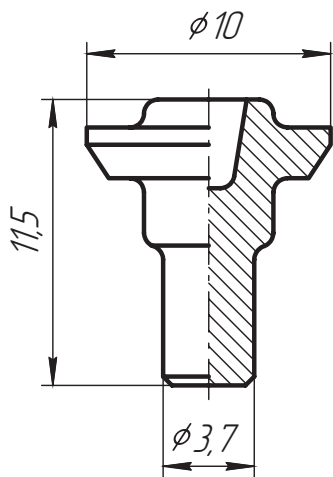


НАСАДКА

Предназначена для применения в кинематических цепях мерительного инструмента, в частности, в микрометрах. Изготавливается из железного порошка с добавками небольшого количества меди и никеля.

Подвергается дополнительной обработке: цементация и шлифовка по плоскостям.

Заводом освоено 5 типоразмеров.



ФИКСАТОР

Предназначен для фиксирования сборных частей кухонной посуды.

Изготавливается из железного порошка с последующей паровой обработкой.

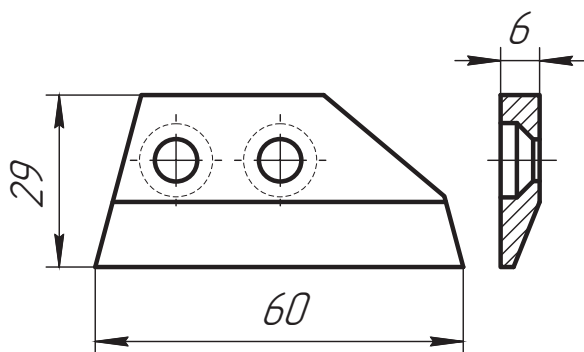
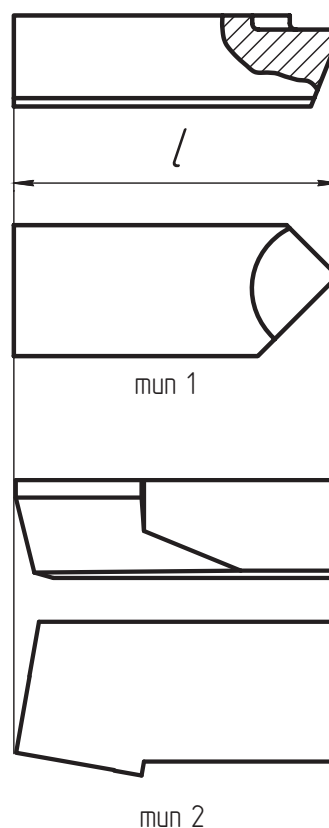
КОРПУС НОЖА

Используется для изготовления ножей для сборных фрезерных головок.

Изготавливается из железоуглеродистого материала с дополнительной горячей штамповкой.

Подвергается дополнительной обработке: напайке пластинки твердого сплава с последующей шлифовкой и заточкой.

Заводом освоено 3 типоразмера: тип 1 - $l=70$ мм и $l=50$ мм, тип 2- $l=46$ мм.



НОЖ ДЛЯ ЛЕДОБУРА

Изготавливается из порошковой легированной стали.

Подвергается дополнительной обработке: фрезерование углов, термообработка и заточка.

Изделия антифрикционного назначения

Антифрикционные изделия, изготовленные методом порошковой металлургии, в виде втулок, подпятников, сегментов и других деталей, используются в узлах трения различных машин и механизмов, работающих в самых разнообразных режимах и условиях.

В большинстве случаев эти изделия изготавливаются в виде готовых деталей.

Основными материалами для этих изделий являются:

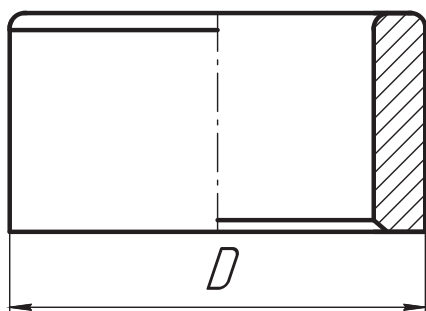
- пористое железо;
- железографит;
- бронзографит.

В особых случаях используются специальные материалы. Основной характеристикой антифрикционных материалов являются низкие коэффициенты трения и высокая износостойкость, что обеспечивается химическим составом и специальными добавками твердых и жидких смазок.

Экономическая целесообразность применения антифрикционных изделий определяется не только снижением трудоемкости изготовления и экономии металлов, но, в основном, значительным повышением срока службы деталей по сравнению с традиционными узлами трения.

Характерными представителями выпускаемых заводом антифрикционных изделий являются следующие:

ВТУЛКИ ПОДШИПНИКОВЫЕ ДЛЯ ТОРМОЗНЫХ СИСТЕМ ВАГОНОВ ЖЕЛЕЗНЫХ ДОРОГ И МЕТРОПОЛИТЕНА



Втулки предназначены для установки в шарнирных соединениях тормозных рычажных передач вагонов железных дорог.

Втулки изготавливаются из легированного железографитового материала пористостью до 20% и пропитываются индустриальным маслом.

Предел прочности при растяжении не менее 20 кгс/мм².

Завод выпускает втулки (60 типоразмеров) диаметром 35..75 мм с толщиной стенки 4,5..5 мм и длиной от 7 до 50 мм.

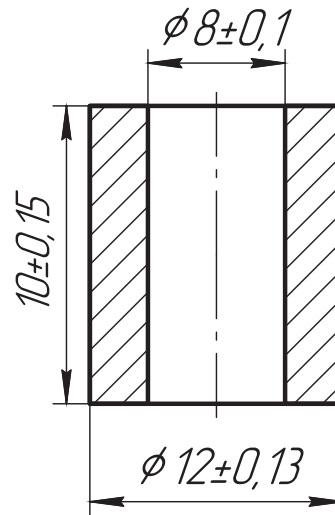
ВТУЛКИ ПОДШИПНИКОВЫЕ ДЛЯ СТРЕЛОЧНЫХ ПЕРЕВОДОВ

Втулки подшипниковые из порошкового масло-наполненного материала, предназначены для установки в шарнирные узлы гарнитур стрелочных переводов.

По сравнению с типовыми износостойкость порошковых втулок по предварительным результатам оказалась выше в 5 раз (Разработка проведена совместно с ПГУПС и Московской дистанцией Октябрьской Ж/Д)

ПОДШИПНИК

Предназначен для установки в высокооборотный узел электронного прибора.
Изготавливается из пористого высокооловянистого бронзографита.



РЕЖУЩИЙ ИНСТРУМЕНТ
ОСНАЩЕННЫЙ СТМ

РЕЖУЩИЙ ИНСТРУМЕНТ
ОСНАЩЕННЫЙ ТВЕРДЫМ
СПЛАВОМ

ИЗДЕЛИЯ
ПОРОШКОВОЙ
МЕТАЛЛУРГИИ

Изделия специального назначения

Основное достоинство способа порошковой металлургии заключается в возможности получения материалов с особыми и специальными свойствами, к которым можно отнести высокую твердость, износостойкость, жаростойкость, высокую абразивную способность, сопротивляемость электроэрозии, сопротивляемость агрессивным средам, проницаемость и многие другие специальные свойства и их комбинации.

Эти свойства достигаются за счет:

легирования;

использования порошков спецсплавов;

введения в состав материала неметаллических добавок (типа нитридов, боридов, карбидов, графита, сульфидов и т.д.);

пропиток металлами и неметаллами;

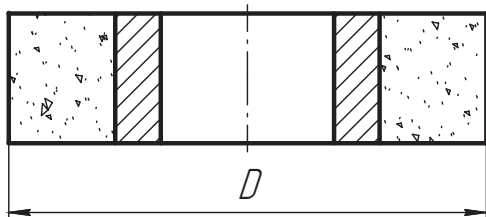
применения различных технологических приемов.

Изделия с заранее заданными свойствами из таких материалов изготавливаются, как правило, по индивидуальным технологиям.

Высокая эффективность использования таких изделий в машинах, аппаратах, приборах и процессах определяется существенным повышением срока службы или КПД, интенсификацией рабочих режимов, обеспечением работоспособности в особых условиях, улучшением других различных эксплуатационных характеристик и режимов, что обеспечивает высокую экономическую целесообразность их изготовления.

В качестве примеров изготавливаемых на заводе изделий со специальными свойствами могут служить следующие.

ДИСК РЭЛИТОВЫЙ



Диски обладают высокой абразивной способностью и обеспечивают правку шлифовальных кругов вместо алмазного инструмента.

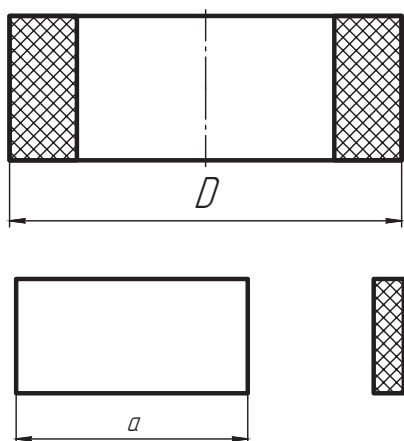
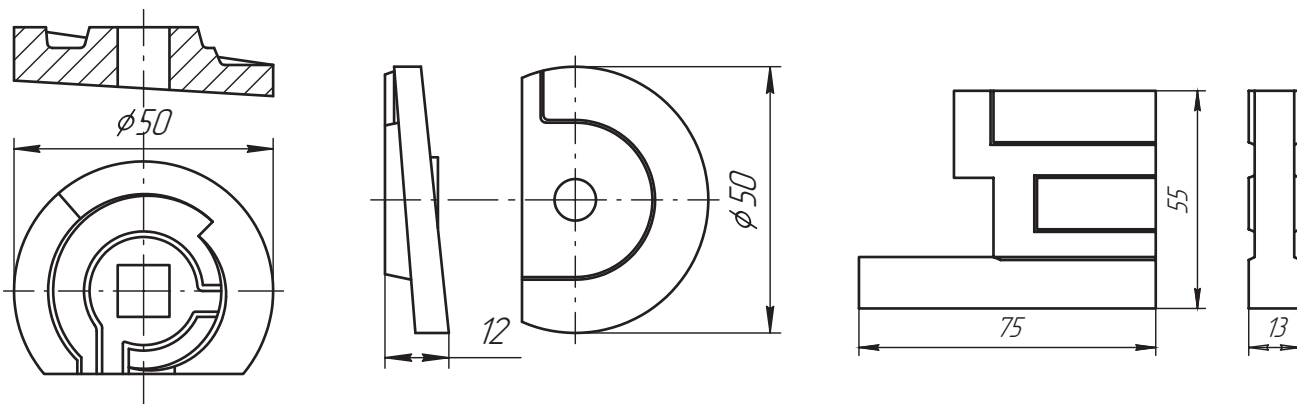
Диски биметаллические имеют внутреннюю крепежную втулку из материала на основе железа и наружную рабочую часть из специального железомедного материала, насыщенного частицами карбида вольфрама (рэлит).

Завод выпускает диски диаметром 40 и 75 мм.

РИГЕЛЬ

Ригель для вагонной двери 2-х типоразмеров и ригель замка ЗНЦ5.00.00.00.06 изготавливаются из порошкового износостойкого материала.

Отличаются высоким коэффициентом использования металла и снижением трудозатрат при изготовлении.



УПЛОТНИТЕЛЬНЫЕ ИЗДЕЛИЯ

Эти антифрикционные жаростойкие изделия обеспечивают уплотнение вращающихся разъемов в условиях газовых потоков с температурой более 800 С и содержащих продукты сгорания топлива.

Изделия изготавливаются из порошков спецсплавов и специальных добавок.

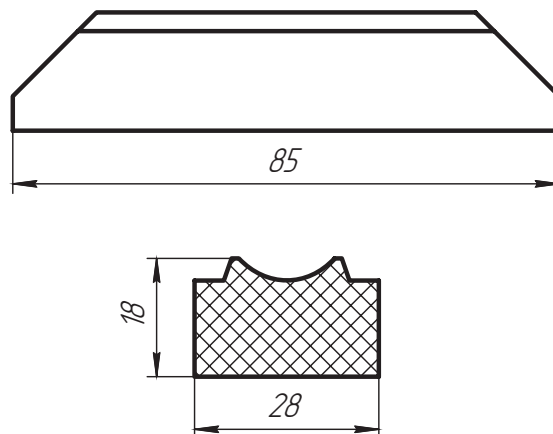
Завод выпускает уплотнительные кольца $d=45..80$ мм и уплотнительные вставки $a=12..30$ мм.

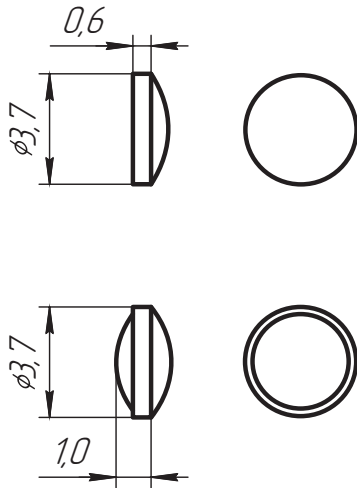
ВСТАВКА КОНТАКТНАЯ ТОКОПРИЕМНИКА ТРОЛЛЕЙБУСА

Вставки обладают высокой износостойкостью и незначительным воздействием на токонесущий провод (троллей).

Вставки изготавливаются из композиционного материала, содержащего железо, медь, графит и специальную пропитку или из специального материала на никелевой основе.

Вставки изготавливаются стандартного типа и размера. Завод может изготавливать подобные вставки для любого вида троллейного транспорта.





КОНТАКТ ЭЛЕКТРИЧЕСКИЙ

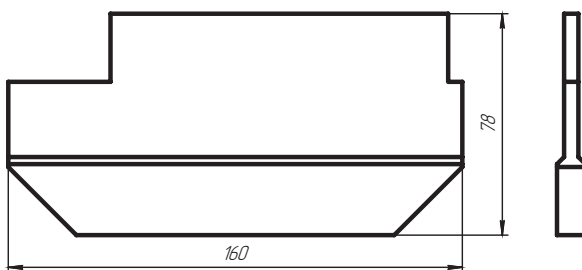
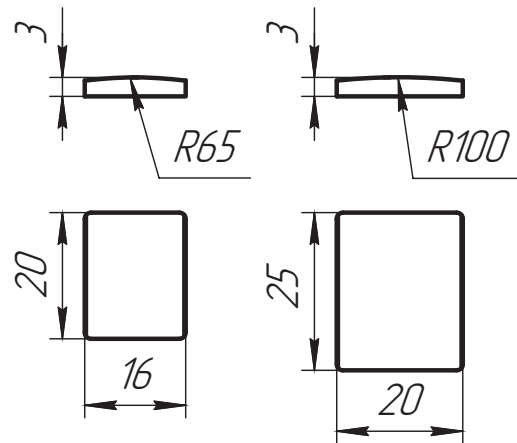
Контакты обладают высокой электроэрозионной стойкостью и используются в электрокоммутирующих аппаратах обеспечивая прохождение тока до 10 ампер.

Освоено производство контактов из различных материалов.

В больших объемах завод выпускает контакты из композиций "серебро-никель", "серебро-никель-графит".

ПЛАСТИНЫ КОНТАКТНЫЕ НА ОСНОВЕ СЕРЕБРА И МЕДИ

Пластины контактные из порошкового экономно-легированного материала на основе серебра и меди применяются в качестве износостойких напаяемых покрытий в скользящих сильноточных контактах систем управления электровозов, тепловозов и троллейбусов.



ТОКОСЪЕМНИК

Токосъемник для Московской монорельсовой дороги изготавливается из порошкового композиционного материала с добавкой наномодификатора фулероидного типа.

Отличается высоким уровнем электрических и триботехнических свойств.

МЕДАЛИ

Завод изготавливает памятные, юбилейные, тематические и коллекционные медали.

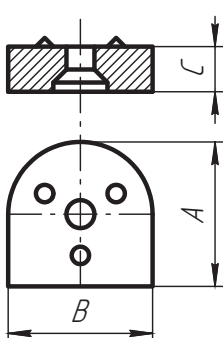
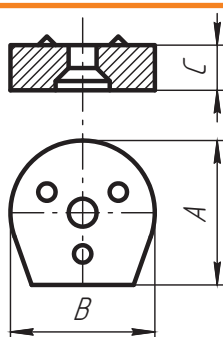
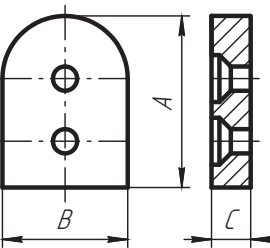
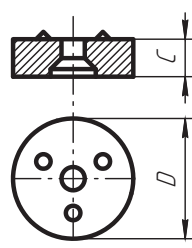
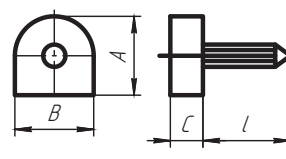
Характерной особенностью медали является то, что помимо высокохудожественного объемного рельефного изображения (разрабатываемого высококвалифицированными скульпторами), декоративность и эстетичность обеспечивается также и цветовым решением за счет специальных материалов (на основе цветных металлов), специальных химико-термических обработок и дополнительных доводочных операций.

По такой технологии завод может изготавливать медали, значки, жетоны, плакетки, фирменные наклейки и прочие изделия разнообразной тематики размером $D=15..70$ мм.

Завод выпускает также уникальные, не имеющие аналогов, биметаллические медали $D=70$ мм, у которых декоративное рельефное изображение выполнено из иного материала, чем основа медали.



НАБОЙКИ МЕТАЛЛИЧЕСКИЕ КАБЛУЧНЫЕ ДЛЯ ОБУВИ

	А или D	В	С	l
	мм			
	16.0	16.0	5.0	-
	13.0	13.0	5.0	-
	11.8	10.8	5.0	-
	12.5	12.0	5.0	-
	14.0	13.0	5.0	-
	9.0	9.0	5.0	-
	10.0	9.0	5.0	-
	18.0	18.0	5.0	-
	15.0	11.5	5.0	-
		10.0	10.0	5.0
	13.0	10.0	5.0	-
	12.0	-	5.0	-
	9.3	9.3	4.6	10.5

РЕЖУЩИЙ ИНСТРУМЕНТ
ОСНАЩЕННЫЙ СТМ

РЕЖУЩИЙ ИНСТРУМЕНТ
ОСНАЩЕННЫЙ ТВЕРДЫМ
СПЛАВОМ

ИЗДЕЛИЯ
ПОРОШКОВОЙ
МЕТАЛЛУРГИИ

Для заметок

Для заметок



Отправляйте Ваши пожелания и комментарии по адресу:

ЗАО "Завод "Композит"
Россия, 196084
г. Санкт-петербург,
наб. Обводного канала, 74
Тел: (812) 316-14-22
Тел/Факс : (812) 316-57-11

E-mail: kompozit@mail.wplus.net
<http://www.kompozit.spb.ru>