

ОАО «БАРАНОВИЧСКИЙ ЗАВОД
СТАНКОПРИНАДЛЕЖНОСТЕЙ»

BZSP 

**ВЫСОКОТОЧНЫЕ МЕХАНИЗИРОВАННЫЕ
ПОЛЫЕ ПАТРОНЫ МОДЕЛЕЙ**

«ППМ» Ø170-400



ВЫСОКОТОЧНЫЕ МЕХАНИЗИРОВАННЫЕ ПОЛЫЕ ПАТРОНЫ С ОБЫЧНЫМ ПРОХОДНЫМ ОТВЕРСТИЕМ МОДЕЛЕЙ «ППМ» Ø170-400

Патроны предназначены для закрепления штучных заготовок, обрабатываемых на станках токарной группы класса точности «В» в условиях серийного и массового производства. Патроны работают от механизированного привода, устанавливаемого на заднем конце шпинделя станка. Настройка на необходимый диаметр зажима осуществляется переустановкой накладных кулачков по рифлениям основных кулачков, при этом сохраняется необходимая точность патрона. В патроне предусмотрены масленки для смазывания рабочих поверхностей патрона.

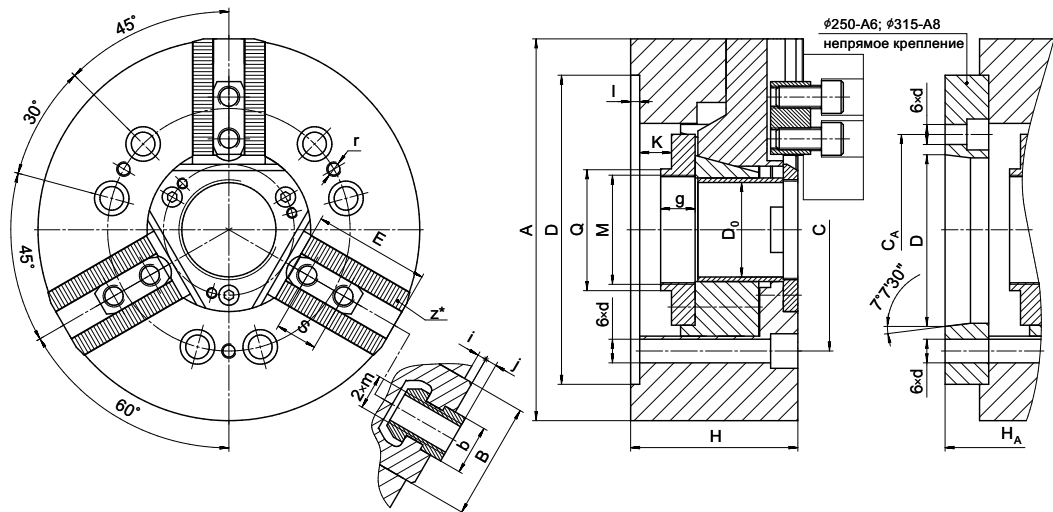
К преимуществам патрона можно отнести проходное отверстие, которое позволяет обрабатывать заготовки пропуская их через шпиндель станка. Патроны взаимозаменяемы с патронами ведущих производителей SMW-AutoBlok, Schunk, KITAGAWA, AUTO Strong, SAMCHULLY и др.

Технические характеристики

Наименование показателя		Диаметр патрона, мм				
		170	210	250	315	400
Проходное отверстие	мм	45	52	66	95	118
Ход штока	мм	14	17	21	21	27
Ход кулачка	мм	3,5	4,5	5,5	5,5	7
Диапазон диаметров зажимаемых поверхностей*	мм	12-210	14-235	20-275	40-350	52-450
Максимальное усилие, передаваемое приводом	кН	25	38	50	60	70
Суммарная сила зажима в накладных кулачках	кН	60	100	120	150	190
Допустимая частота вращения патрона	мин ⁻¹	6000	5000	4000	3200	2500
Масса патрона*	кг	14	22	34	45	90

*Диапазон диаметров зажимаемых поверхностей кулачками, входящими в комплект; масса патрона с учетом накладных закаленных кулачков.

ВЫСОКОТОЧНЫЕ МЕХАНИЗИРОВАННЫЕ ПОЛЫЕ ПАТРОНЫ С ОБЫЧНЫМ ПРОХОДНЫМ ОТВЕРСТИЕМ МОДЕЛЕЙ «ППМ» Ø170-400



Технические данные

Наименование параметров	ППМ-170.45Д ППМ-170.45М		ППМ-210.52Д ППМ-210.52М		ППМ-250.66Д ППМ-250.66М			ППМ-315.95Д ППМ-315.95М			ППМ-400.118Д ППМ-400.118М			
	Тип крепления*	D140	A5	D170	A6	D220	A6	A8	D300	A8	A11	D300	A11	
A	мм	170		210		250			315			400		
D	мм	140	82,563	170	106,375	220	106,375	139,719	300	139,719	196,869	300	196,869	
l	мм	5	-	5	-	5	-	-	5	-	-	5	-	
D ₀	мм	45		52		66			95			118		
C	мм	104,8		133,4		171,4	-	171,4	235	-	235	235		
C _A	мм	-	-	-	-	-	133,4	-	-	171,4	-	-	-	
d	мм	11		13		17	13	17	17	-	21	21		
H	мм	77		92		105			111			128		
H _A	мм	-	87	-	104	-	124	119	-	136	127	-	143	
E	мм	47		64		77,5			91			115		
M*	мм	M55x2		M60x1,5		M72x1,5			M102x2			M130x2		
Q	мм	60		67		78			111			143		
z*	Д	дюйм	1/16"x90°		1/16"x90°		1/16"x90°			1/16"x90°			3/32"x90°	
	М	мм	1,5x60°		1,5x60°		1,5x60°			1,5x60°			1,5x60°	
g	мм	17		19		20			23			34		
K	мм	14		17		21			21			27		
B	мм	35		40		45			45			60		
b	Д	дюйм	14		17		21			21			25,5	
	М	мм	12		14		16			21			22	
m	Д	дюйм	M10		M12		M16			M16			M20	
	М	мм	M10		M12		M16			M16			M20	
i	мм	3		3		4			4			5		
j	мм	3,5		4		4,5			4,5			4,5		
S	Д	дюйм	16,5		23		30			34			34	
	М	мм	20		25		30			34			34	
r	мм	M8		M8		M10			M10			M12		

* Тип крепления: D (DIN 6353); A (ГОСТ 12595; DIN 55026; ISO 702-1);

z - шаг зубчатого соединения на кулачках;

M - по требованию возможно изготовление другого типоразмера резьбы.

ВЫСОКОТОЧНЫЕ МЕХАНИЗИРОВАННЫЕ ПОЛЫЕ ПАТРОНЫ С БОЛЬШИМ ПРОХОДНЫМ ОТВЕРСТИЕМ МОДЕЛЕЙ «ППМ» Ø210-315

Патроны предназначены для закрепления штучных заготовок, обрабатываемых на станках токарной группы класса точности «В» в условиях серийного и массового производства. Патроны работают от механизированного привода, устанавливаемого на заднем конце шпинделя станка. Настройка на необходимый диаметр зажима осуществляется переустановкой накладных кулачков по рифлениям основных кулачков, при этом сохраняется необходимая точность патрона. В патроне предусмотрены масленки для смазывания рабочих поверхностей патрона.

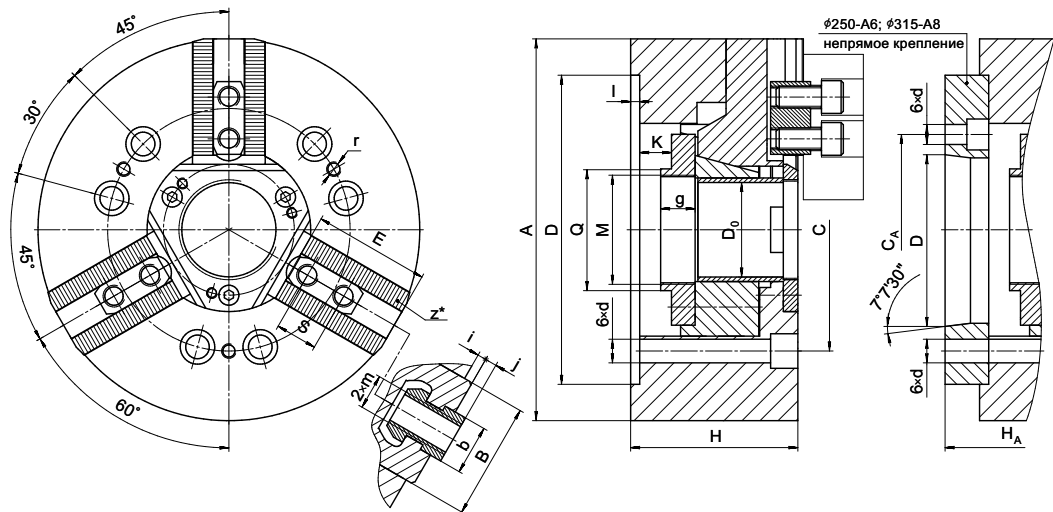
К преимуществам патрона можно отнести большое проходное отверстие, которое позволяет обрабатывать заготовки пропуская их через шпиндель станка с большим внутренним диаметром. Патроны взаимозаменяемы с патронами ведущих производителей SMW-AutoBlok, Schunk, KITAGAWA, AUTO Strong, SAMCHULLY и др.

Технические характеристики

Наименование показателя		Диаметр патрона, мм		
		210	250	315
Проходное отверстие	мм	66	78	122
Ход штока	мм	17	21	21
Ход кулачка	мм	4,5	5,5	5,5
Диапазон диаметров зажимаемых поверхностей*	мм	25-235	25-275	75-350
Максимальное усилие, передаваемое приводом	кН	38	50	50
Суммарная сила зажима в накладных кулачках	кН	100	120	120
Допустимая частота вращения патрона	мин ⁻¹	5000	4000	3200
Масса патрона*	кг	21	31,5	44,5

*Диапазон диаметров зажимаемых поверхностей кулачками, входящими в комплект; масса патрона с учетом накладных закаленных кулачков.

ВЫСОКОТОЧНЫЕ МЕХАНИЗИРОВАННЫЕ ПОЛЫЕ ПАТРОНЫ С БОЛЬШИМ ПРОХОДНЫМ ОТВЕРСТИЕМ МОДЕЛЕЙ «ППМ» Ø210-315



Технические данные

Наименование параметров		ППМ-210.66Д ППМ-210.66М		ППМ-250.78Д ППМ-250.78М			ППМ-315.122Д ППМ-315.122М		
		D170	A6	D220	A6	A8	D300	A8	A11
A	мм	210		250			315		
D	мм	170	106,375	220	106,375	139,719	300	139,719	196,869
l	мм	5	-	5	-	-	5	-	-
D ₀	мм	66		78			122		
C	мм	133,4		171,4	-	171,4	235	-	235
C _A	мм	-		-	133,4	-	-	171,4	-
d	мм	13		17	13	17	17		21
H	мм	92		105				111	
H _A	мм	-	104	-	124	119	-	136	127
E	мм	58,5		71,5			75		
M*	мм	M72x1,5		M85x2			M125x2		
Q	мм	78		92			143		
z*	Д	дюйм 1/16"x90°		1/16"x90°			1/16"x90°		
	М	мм 1,5x60°		1,5x60°			1,5x60°		
g	мм	19		20			23		
K	мм	17		21			21		
B	мм	40		45			45		
b	Д	дюйм 17		21			21		
	М	мм 14		16			21		
m	Д	дюйм M12		M16			M16		
	М	мм M12		M16			M16		
i	мм	3		4			4		
j	мм	4		4,5			4,5		
S	Д	дюйм 23		30			34		
	М	мм 25		30			34		
r	мм	M8		M10			M10		

* Тип крепления: D (DIN 6353); A (ГОСТ 12595; DIN 55026; ISO 702-1);

z - шаг зубчатого соединения на кулачках;

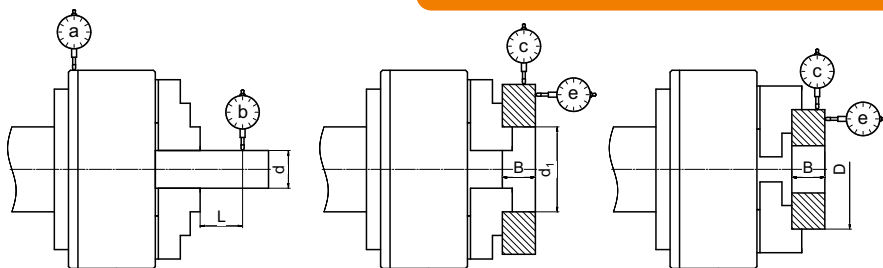
M - по требованию возможно изготовление другого типоразмера резьбы.

ДОПОЛНИТЕЛЬНАЯ ИНФОРМАЦИЯ ПО ВЫСОКОТОЧНЫМ МЕХАНИЗИРОВАННЫМ ПОЛЫМ ПАТРОНАМ МОДЕЛЕЙ «ППМ»

Пример заказа

Патрон токарный механизированный
полый, наружный диаметр 210 мм,
проходное отверстие 66 мм с переходным
фланцем (тип крепления А6) и шагом
зубчатого соединения на кулачках 1/16"х90°:

ППМ-210.66Д/А6



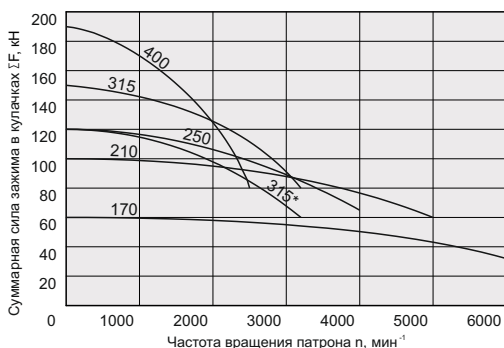
Стандартная комплектация

- Патрон в сборе с закаленными кулачками;
- Комплект мягких кулачков;
- Ключи для монтажа патрона на станок и переналадки накладных кулачков;
- Крепежные винты

Нормы точности по ГОСТ 1654-86

Наружный диаметр патрона, мм	Диаметр контрольной оправки, мм			Вылет контрольной оправки, мм	Диаметр контрольного кольца, мм		Диаметр контрольного кольца, мм		Ширина контрольного кольца, мм	Допуск биения, мкм			
	d	d	40		D	D ₁	B	a		b	c	e	
170	20	32	40	50	100	88	135	62	40	20	40	40	30
210	25	32	45	80	160	92	162	92	40	20	40	40	30
250	32	50	55	80	160	150	200	135	45	25	50	50	30
315	50	80	100	120	250	210	252	202	45	25	50	50	40
400	50	80	100	120	250	250	342	342	50	30	60	60	40

Зависимость суммарной силы зажима в кулачках патрона от частоты вращения



*Патрон Ø315 с большим проходным отверстием

Данные на диаграмме относятся к новому патрону, установленному по инструкции с использованием смазки ВНИИ НП-232 ГОСТ 14068-79.

Суммарная сила зажима в статике и динамике измерялась на мягких накладных кулачках.

Важно знать

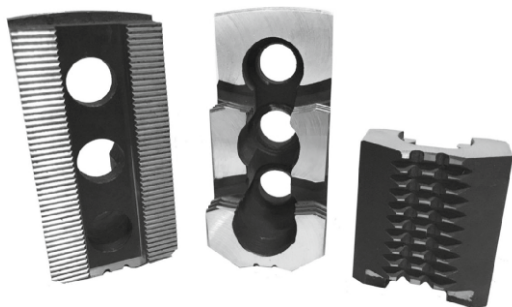
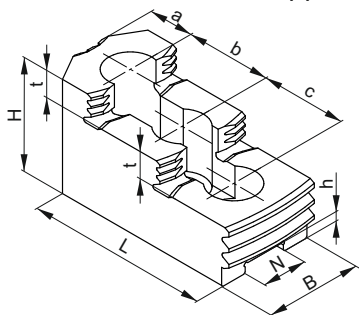
При использовании специальных накладных кулачков больших по размерам и массе необходимо уменьшить тяговое усилие и частоту вращения.

ЗАКАЛЕННЫЕ НАКЛАДНЫЕ КУЛАЧКИ С ДЮЙМОВЫМ И МЕТРИЧЕСКИМ ЗУБЧАТЫМИ СОЕДИНЕНИЯМИ

Закаленные накладные кулачки предназначены для зажима необработанных поверхностей деталей на первых операциях. Зажимные поверхности кулачков имеют зубцы, которые проникают в деталь во время зажима, компенсируя отклонения от формы и увеличивая коэффициент трения. Для получения высокой точности и концентричности между зажимным и обрабатываемым диаметрами рекомендуем использовать мягкие накладные кулачки типа «ППМ».

Закаленные накладные кулачки взаимозаменяемы с накладными кулачками ведущих производителей (SMW-AutoBlok, Schunk, KITAGAWA, AUTO Strong, SAMCHULLY и др.).

Любой тип применяемых накладных кулачков должен позиционироваться так, чтобы зажим детали происходил в середине полного зажимного хода основного кулачка.



Размеры и технические характеристики

Дюймовое зубчатое соединение 1/16"x90°; 3/32"x90°

Обозначение	Размеры*, мм										Крепёжные отверстия под винты	Шаг рифлений	Масса, кг
	B	H	L	N (H7)	h	t	a	b	c				
ППМ-175.08	32	39	65	14	5	10	13	16,5	16,5		M10	1/16"x90°	0,3
ППМ-210.08	38	45	83	17	5	10,5	15	23	23		M12	1/16"x90°	0,5
ППМ-250.08	42	58	104	21	6	13,5	18	30	30		M16	1/16"x90°	0,84
ППМ-315.08	42	65	115	21	6	15	30	30	30		M16	1/16"x90°	1,3
ППМ-400.08	48	75	140	25,5	6	17	35	38	38		M20	3/32"x90°	2

Метрическое зубчатое соединение 1,5"x60°

Обозначение	Размеры*, мм										Крепёжные отверстия под винты	Шаг рифлений	Масса, кг
	B	H	L	N (H7)	h	t	a	b	c				
ППМ-175.08-01	32	39	65	12	5	10	13	20	20		M10	1,5x60°	0,3
ППМ-210.08-01	38	45	83	14	5	10,5	15	25	25		M12	1,5x60°	0,4
ППМ-250.08-01	42	58	104	16	6	13,5	18	30	30		M12	1,5x60°	1
ППМ-315.08-01	42	65	115	21	6	15	30	30	30		M16	1,5x60°	1,3
ППМ-400.08-01	48	75	140	25,5	6	17	35	38	38		M20	1,5x60°	2

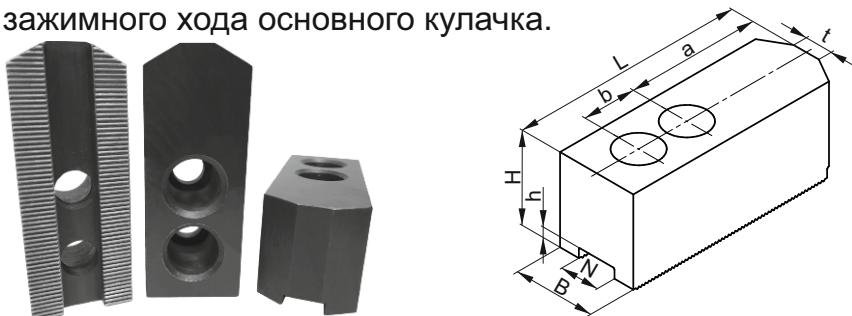
*По требованию потребителя возможно изготовление других типоразмеров закаленных накладных кулачков.

МЯГКИЕ НАКЛАДНЫЕ КУЛАЧКИ С ДЮЙМОВЫМ И МЕТРИЧЕСКИМ ЗУБЧАТЫМИ СОЕДИНЕНИЯМИ

Мягкие накладные кулачки применяются для финишных операций, когда требуется высокая концентричность между зажимным и обрабатываемым диаметрами. Их зажимные поверхности протачиваются в сборе с патроном выбирая биения и деформации. Для достижения большей концентричности между зажимным и обрабатываемым диаметрами необходимо выбрать зазоры и деформации патрона перед расточкой. Это осуществляется путем зажима приспособления для расточки мягких кулачков типа «ПРКВ».

Мягкие накладные кулачки взаимозаменяемы с накладными кулачками ведущих производителей (SMW-AutoBlok, Schunk, KITAGAWA, AUTO Strong, SAMCHULLY и др.).

Любой тип применяемых накладных кулачков должен позиционироваться так, чтобы зажим детали происходил в середине полного зажимного хода основного кулачка.



Размеры и технические характеристики

Дюймовое зубчатое соединение 1/16"х90°; 3/32"х90°

Обозначение	Размеры*, мм								Крепежные отверстия под винты	Шаг рифлений	Масса, кг
	B	H	L	N (H7)	h	t	a	b			
ППМ-175.11	30	35	70	14	4	10	38	16,5	M10	1/16"х90°	0,43
ППМ-210.11	35	40	90	17	4	12	47	23	M12	1/16"х90°	0,76
ППМ-250.11	42	45	110	21	5	14	60	30	M16	1/16"х90°	1,2
ППМ-315.11	42	50	125	21	5	16	73	30	M16	1/16"х90°	1,8
ППМ-400.11	60	60	140	25,5	5	18	75	38	M20	3/32"х90°	3,2

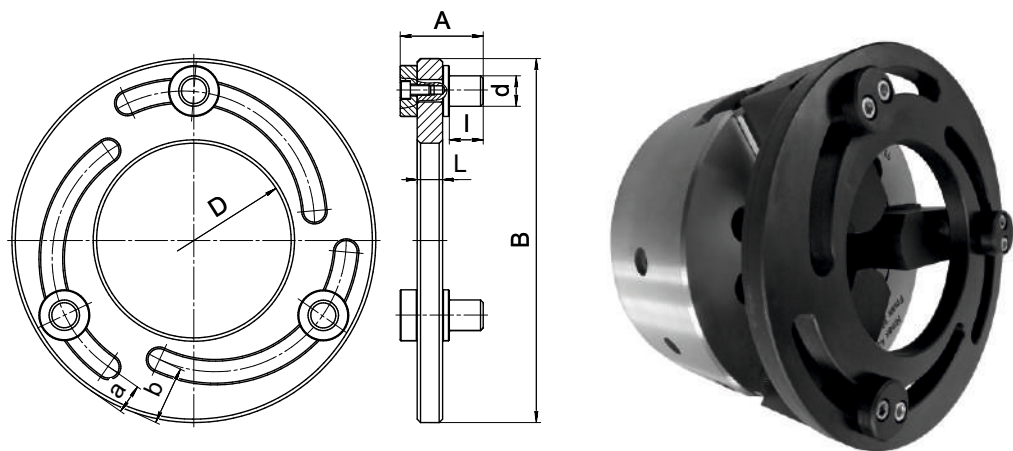
Метрическое зубчатое соединение 1,5"х60°

Обозначение	Размеры*, мм								Крепежные отверстия под винты	Шаг рифлений	Масса, кг
	B	H	L	N (H7)	h	t	a	b			
ППМ-175.11-01	30	35	70	12	4	10	38	20	M10	1,5х60°	0,43
ППМ-210.11-01	35	40	90	14	4	12	47	25	M12	1,5х60°	0,77
ППМ-250.11-01	42	45	110	16	5	14	60	30	M12	1,5х60°	1,2
ППМ-315.11-01	42	50	125	21	5	16	60	30	M16	1,5х60°	1,8
ППМ-400.11-01	60	60	140	25,5	5	18	75	38	M20	1,5х60°	3,2

*По требованию потребителя возможно изготовление других типоразмеров закаленных накладных кулачков.

ПРИСПОСОБЛЕНИЕ ДЛЯ РАСТОЧКИ МЯГКИХ НАКЛАДНЫХ КУЛАЧКОВ «ПРКВ»

Приспособление ПРКВ предназначено для расточки мягких накладных кулачков механизированных патронов моделей «ППМ».



Размеры и технические характеристики

Модель	Размеры, мм								Масса, кг
	A	B	D	L	a	b	d	l	
ПРКВ-175	40	180	80	15	15,5	32,5	16	10	1,7
ПРКВ-210	40	215	115	15	17,5	34,5	18	10	2,6
ПРКВ-250	40	255	150	15	19,5	38,5	18	10	3,3
ПРКВ-315	42	320	190	18	21,5	42,5	24	12	5,7
ПРКВ-400	45	405	230	20	23,5	52,5	30	15	10,5

Преимущества

- обеспечение высокой концентричности мягких накладных кулачков по отношению к поверхности обрабатываемой детали;
- получение точности центрирования до 10 мкм и достижение ее стабильности в процессе эксплуатации;
- простота работы;
- возможность работы как на новых, так и на старых патронах.

Принцип работы

- установите кулачки в нужное положение с учетом необходимого припуска под обработку;
- отрегулируйте и совместите приспособление с монтажными отверстиями накладных кулачков;
- зафиксируйте приспособление патроном, при этом основные кулачки патрона должны находиться в середине их полного хода, что обеспечивает наибольшую эффективность зажатия и достаточный зазор при установке обрабатываемой детали;
- для осуществления зажатия серединой хода основных кулачков необходимо разжать кулачки и слегка повернуть диск приспособления чтобы сместить регулируемые пальцы, после чего повторно зафиксируйте приспособление патроном;
- обработайте кулачки до требуемого размера.

Контакты

- приемная
 - ☎ +375 (163) 67-09-53
 - ✉ bzsp@tut.by
- отдел маркетинга и продаж (т/факс)
 - ☎ +375 (163) 67-29-95
 - ☎ +375 (163) 67-25-73
 - ☎ +375 (163) 67-29-97
 - ✉ bzsp-omip@mail.ru
 - ✉ bzsp.omip@gmail.com
- отдел главного конструктора
 - ☎ +375 (163) 67-25-68
 - ✉ bzsp.ogk@tut.by
- технический отдел
 - ☎ +375 (163) 67-25-76
 - ✉ bzsp.ogt@tut.by

225411, Республика Беларусь,
Брестская обл., г. Барановичи,
ул. Пролетарская, 40

